

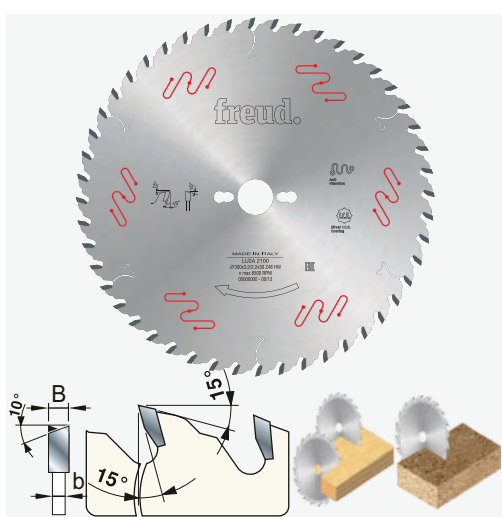
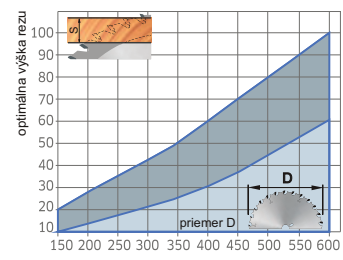
LU2A WZ 15° **HW** **freud**

PÍLOVÉ KOTÚČE NA UNIVERZÁLNE POUŽITIE

ø D	B	b	ø d	Z	Nr
200	3,2	2,2	30	24	280LU2A0700
250	3,2	2,2	30	30	280LU2A1600
300	3,2	2,2	30	36	280LU2A1900
350	3,5	2,5	30	42	280LU2A2500
400	4	2,8	30	48	280LU2A3100



Pílové kotúče na priečne a pozdĺžne rezanie dreva, surovej drevotriesky a preglejky.



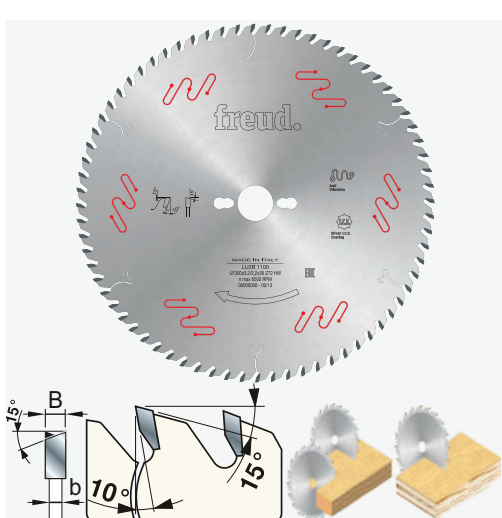
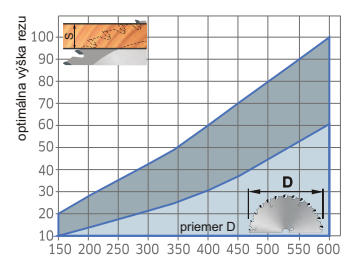
LU2A WZ 10° **HW** **freud**

PÍLOVÉ KOTÚČE NA UNIVERZÁLNE POUŽITIE

ø D	B	b	ø d	Z	Nr
200	3,2	2,2	30	34	280LU2A0800
250	3,2	2,2	30	40	280LU2A1700
300	3,2	2,2	30	48	280LU2A2100
350	3,5	2,5	30	54	280LU2A2800
400	4	2,8	30	60	280LU2A3300
450	4,4	3	30	66	280LU2A3600



Pílové kotúče na priečne a pozdĺžne rezanie dreva, surovej drevotriesky a preglejky s vyššími nárokmi na kvalitu rezu.



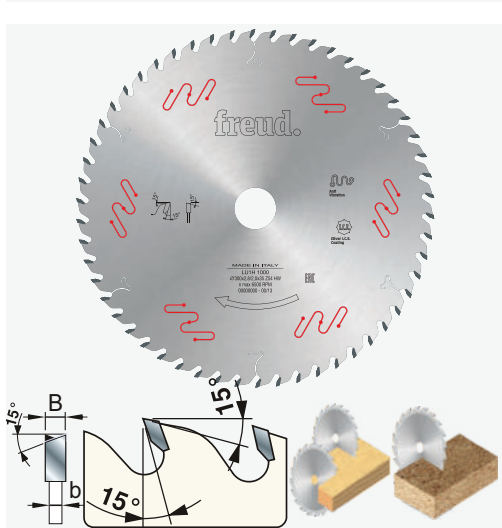
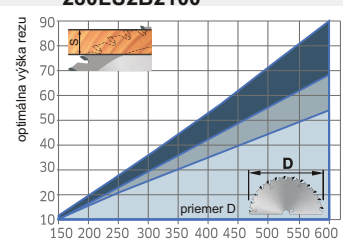
LU2B WZ **HW** **freud**

PÍLOVÉ KOTÚČE NA UNIVERZÁLNE POUŽITIE

ø D	B	b	ø d	Z	Nr
200	3,2	2,2	30	48	280LU2B0300
250	3,2	2,2	30	48	280LU2B0500
300	3,2	2,2	30	72	280LU2B1100
315	3,2	2,2	30	72	280LU2B1300
350	3,5	2,5	30	72	280LU2B1400
350	3,5	2,5	30	84	280LU2B1600
400	4	2,8	30	96	280LU2B1900
450	4,4	3	30	96	280LU2B2000
500	4,4	3,2	30	108	280LU2B2100



Pílové kotúče na priečne a pozdĺžne rezanie dreva, exotických drevín, surovej drevotriesky a preglejky.



LU1H WZ **HW** **freud**

PÍLOVÉ KOTÚČE UNIVERZÁLNE - TENKÝ PREREZ

ø D	B	b	ø d	Z	Nr
180	1,5	1	30	40	280LU1H0100
200	1,5	1	30	40	280LU1H0300
200	1,5	1	30	60	280LU1H0400
250	2,5	1,6	30	48	280LU1H0700
250	2,8	2	30	30	280LU1H1500
250	2,8	2	30	40	280LU1H1600
300	2,8	2	30	36	280LU1H1400
300	2,8	2	30	54	280LU1H0900
350	3	2,2	30	60	280LU1H1200
350	3	2,2	30	84	280LU1H1300



Pílové kotúče na priečne a pozdĺžne rezanie dreva a lepeného dreva. Redukovaná hodnota prerezu uľahčuje rezanie vďaka menšiemu reznému odporu.

