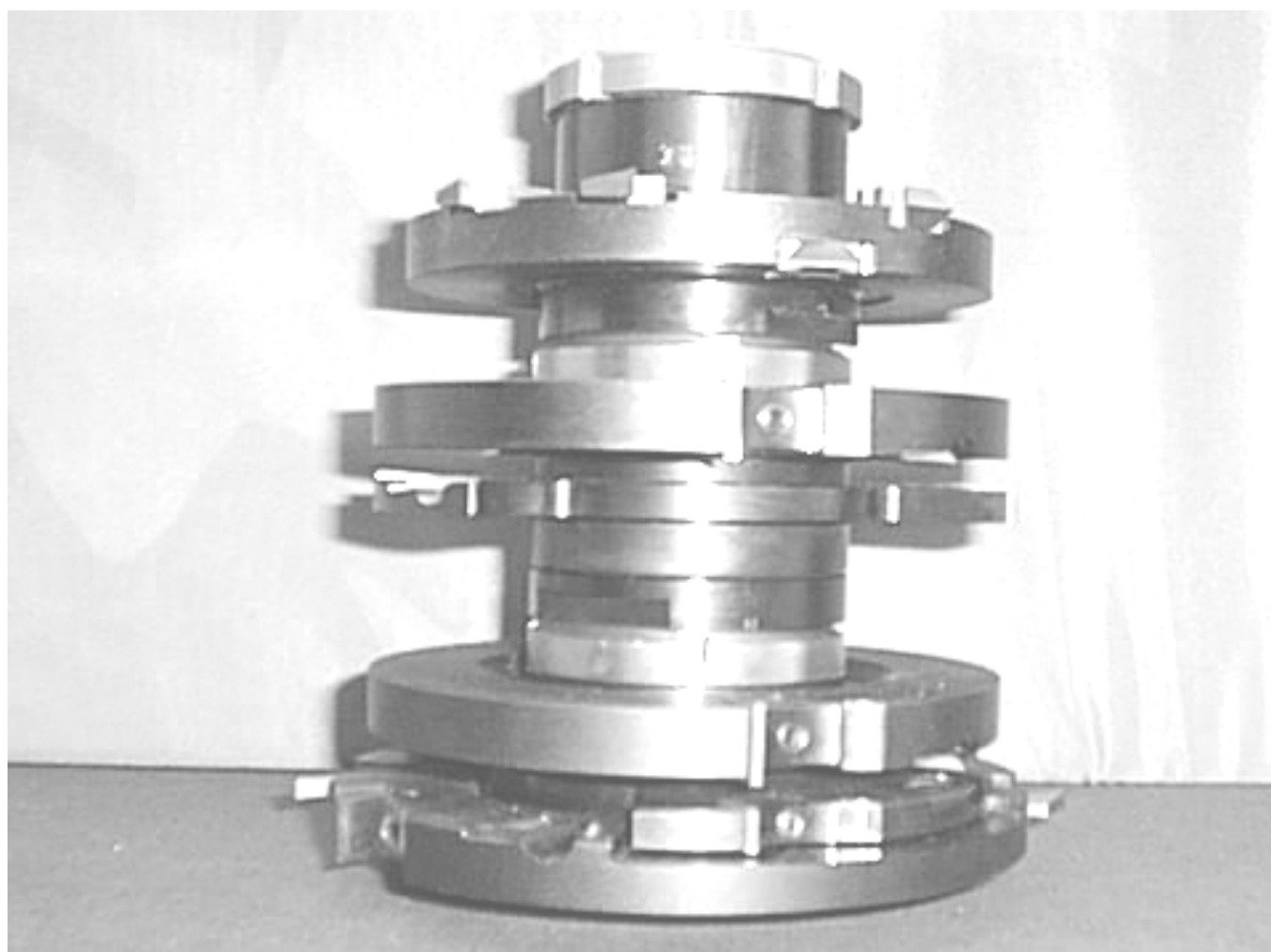


Obložkový rám 3061 / 3161



Obložkový rám 3061,3161

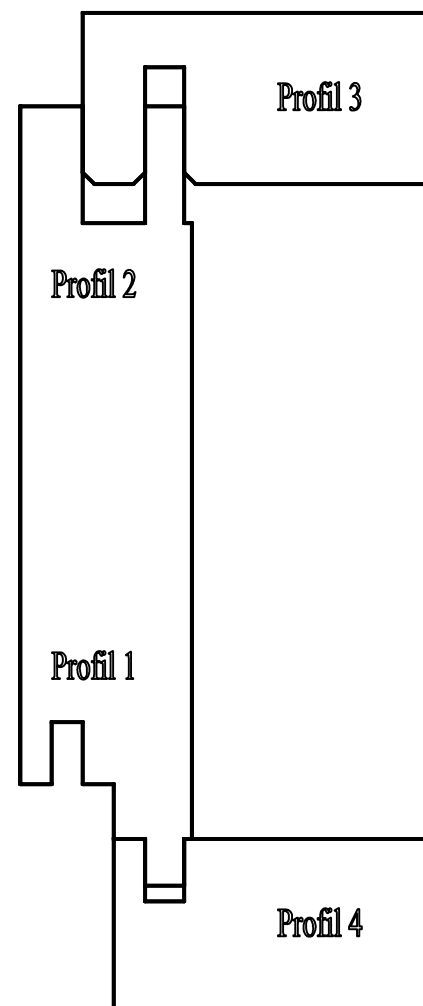
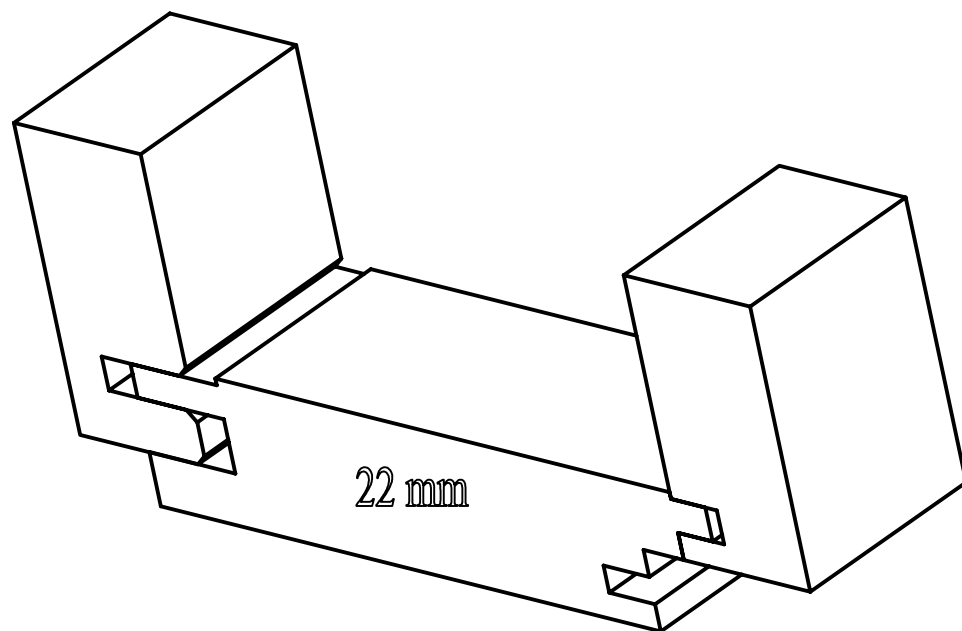
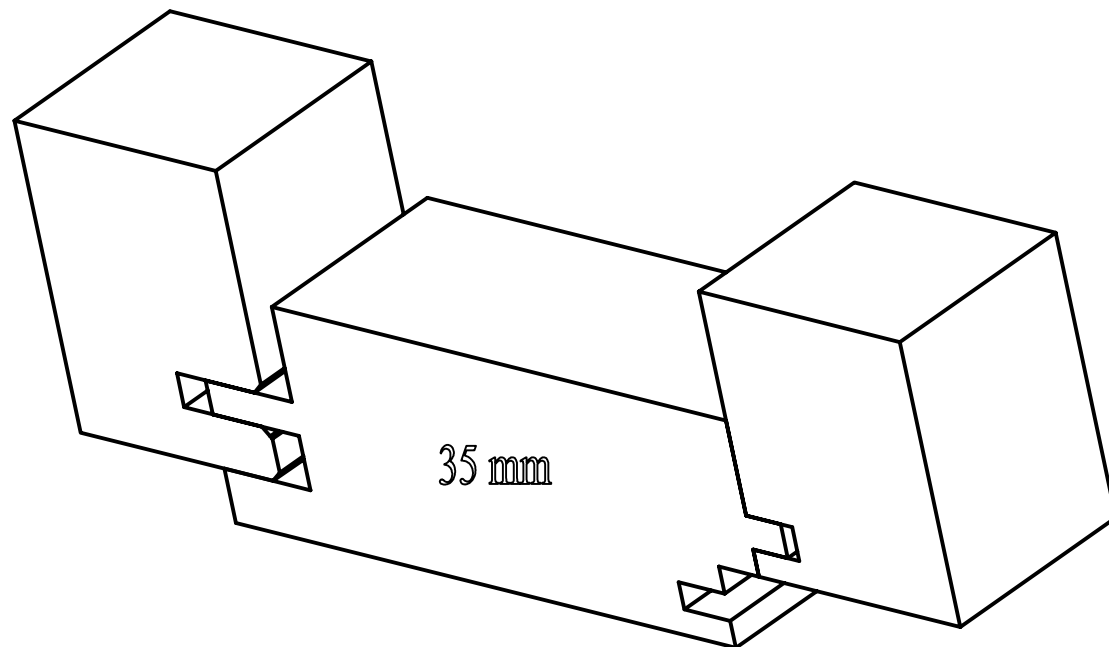
Sestava profilu

Společný profil pro obě varianty

Označení:

3061-provedení Light

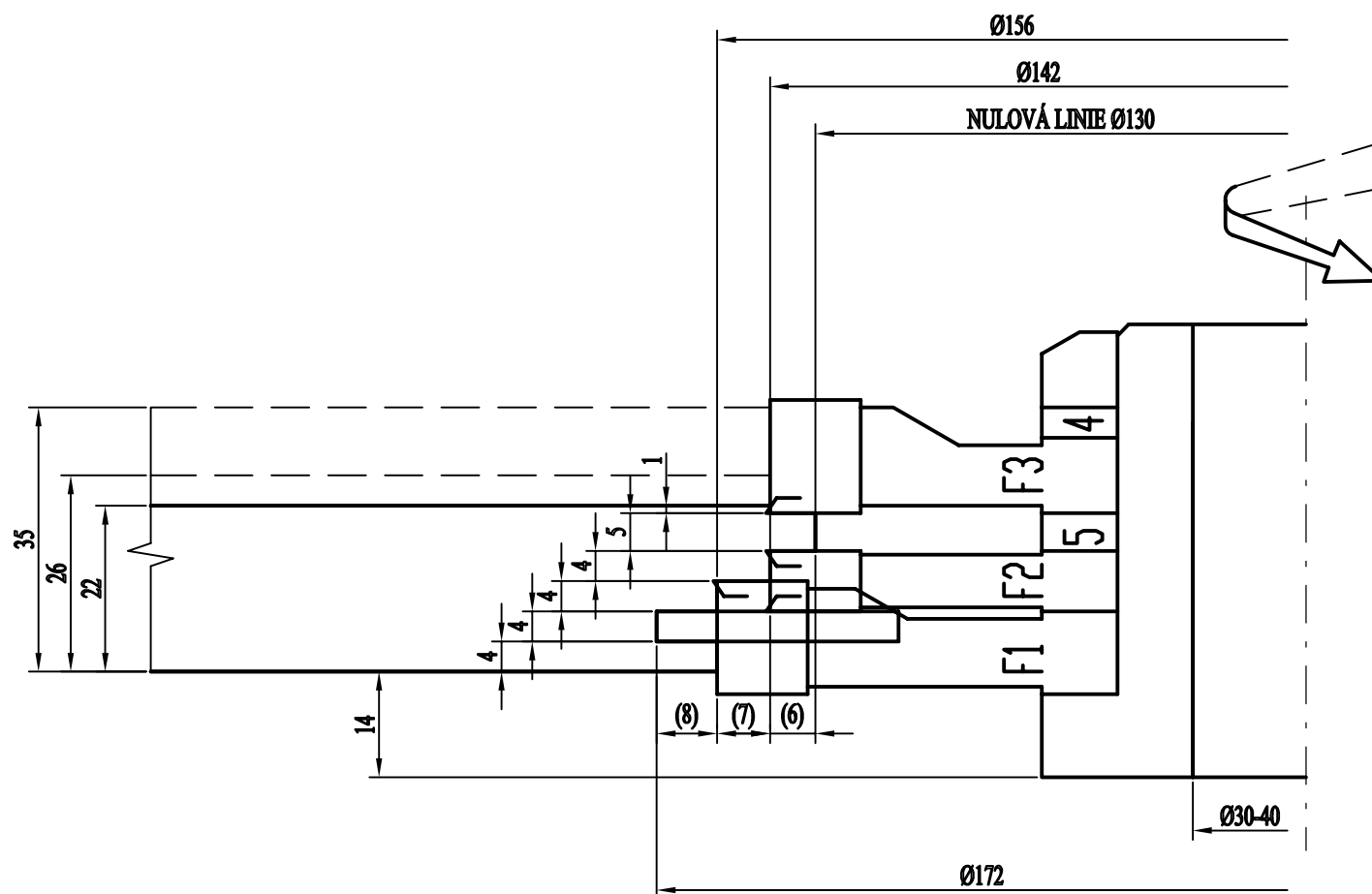
3161-provedení Profi



Obložkový rám 3061,3161

Profil 1

U zárubně šíře 26 a 35 vložit kroužek
4 mm mezi frézy č.1 a č.2

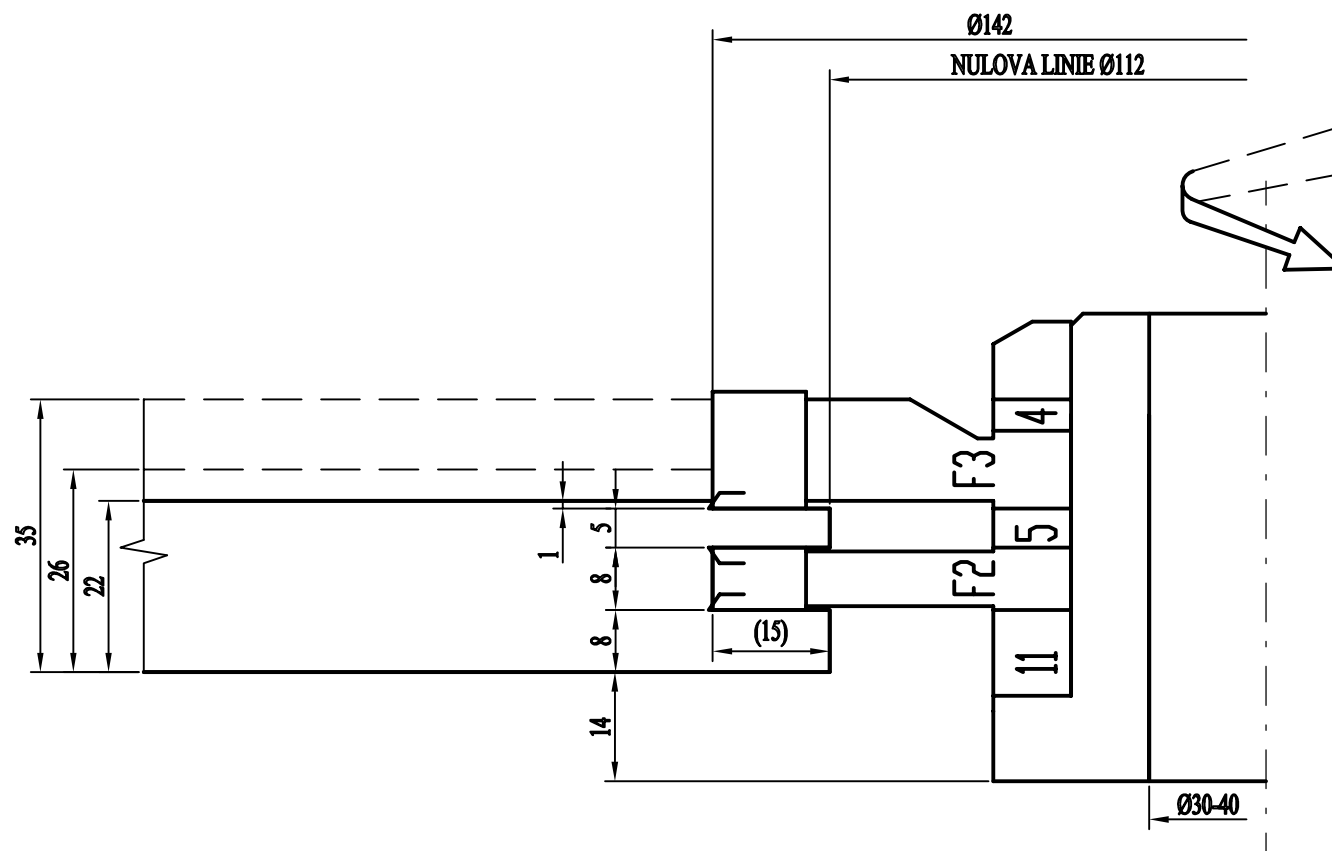


Obložkový rám 3061,3161

Profil 2 - seřizovací

Frézu F1 nahradit kroužkem 11 mm

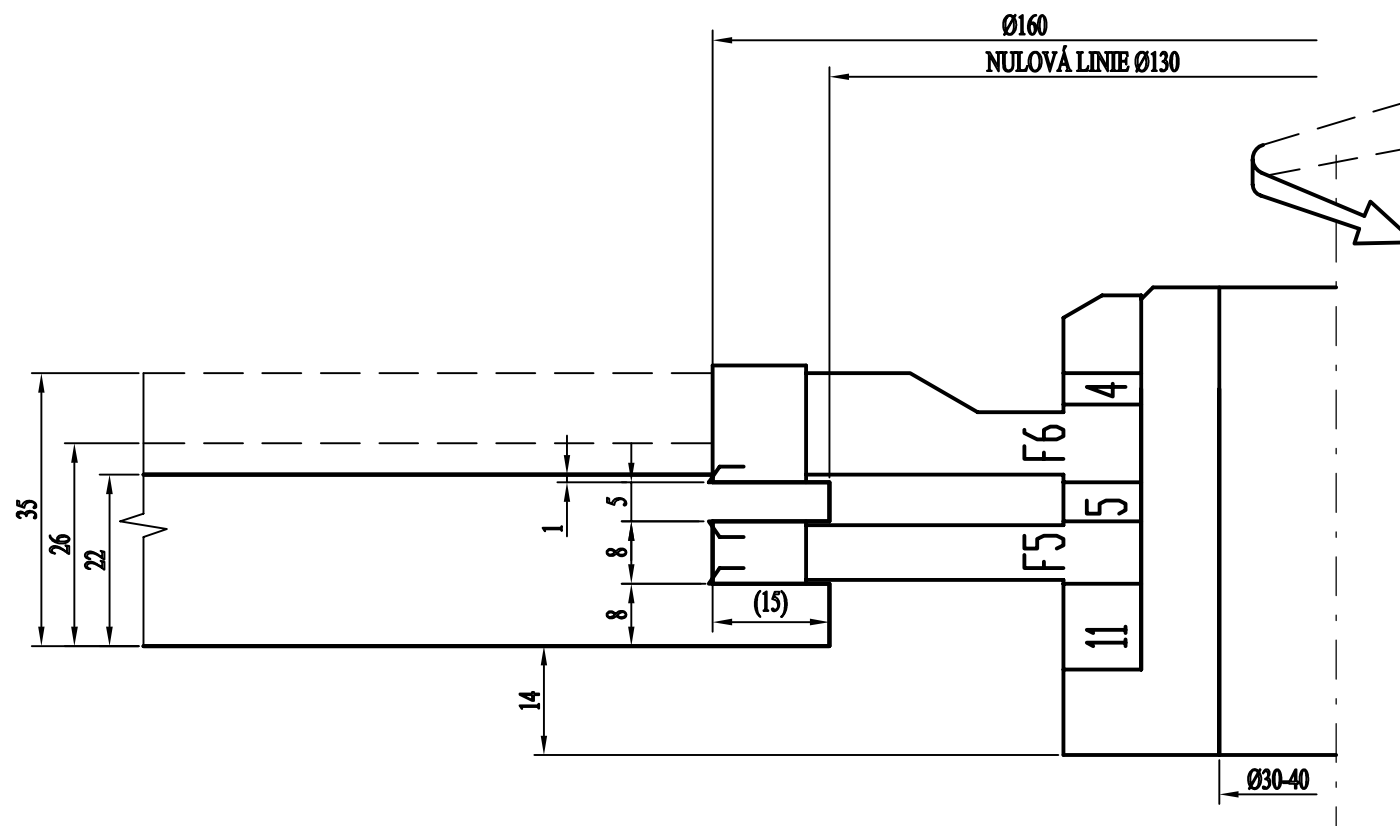
Při této operaci není dodržena nulová linie!



Platí pouze pro sadu 3061 Light !!!

Obložkový rám
3061,3161

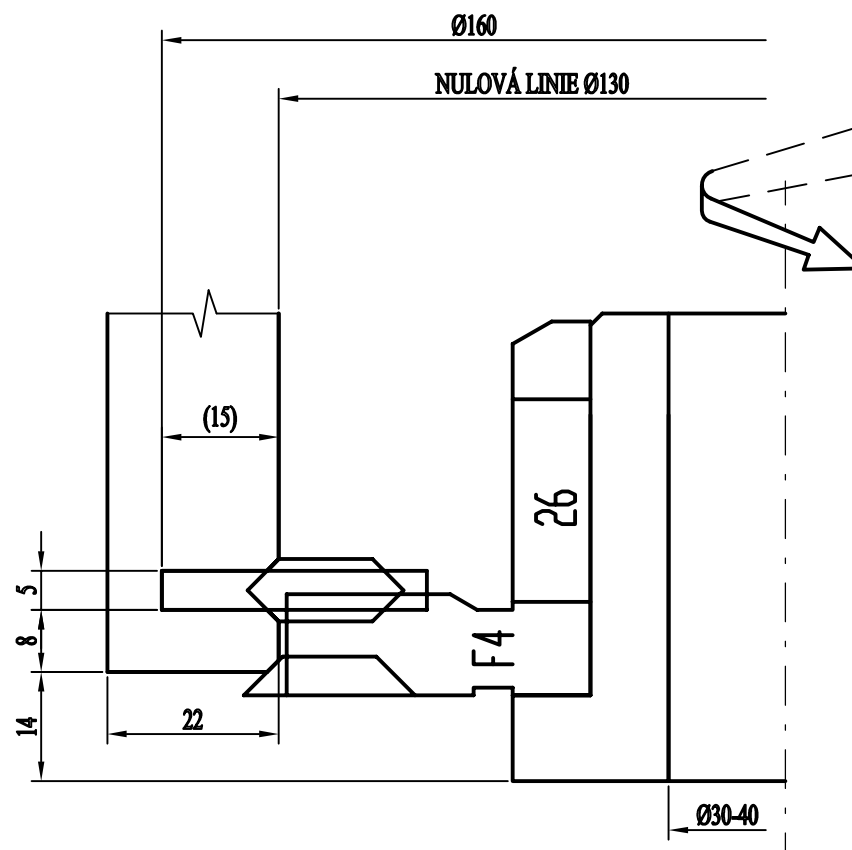
Profil 2 - seřizovací



Platí pouze pro sadu 3161 Profi !!!

Obložkový rám
3061,3161

Profil 3

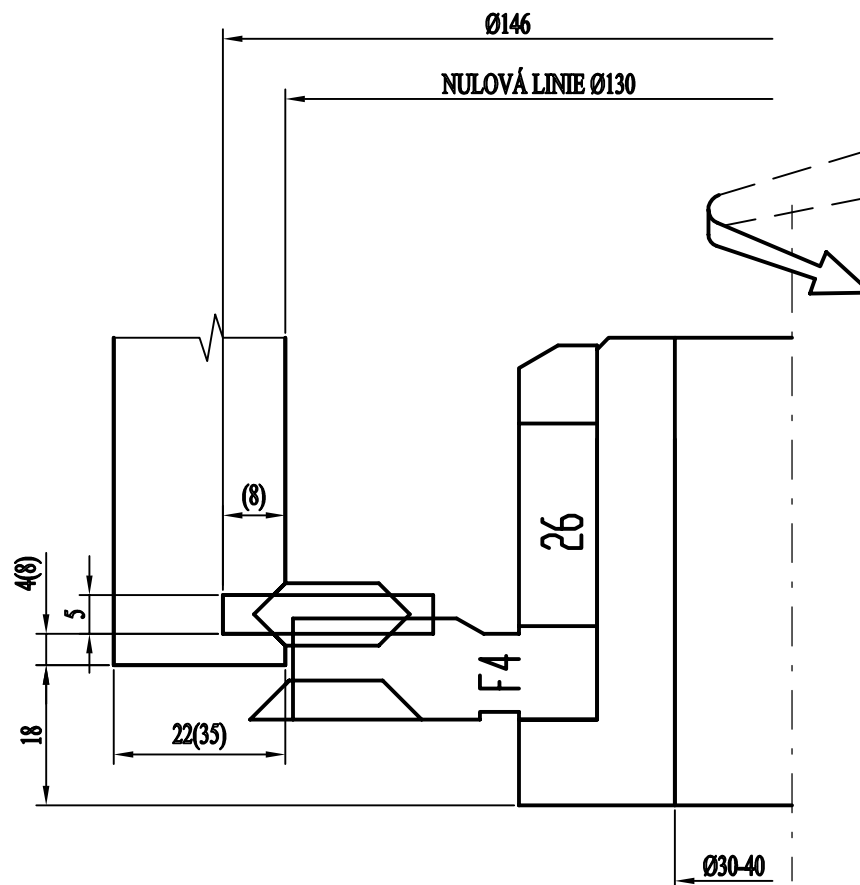


Obložkový rám 3061,3161


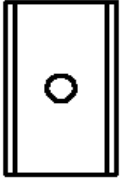







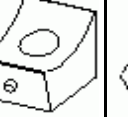
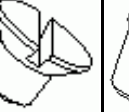



Profil 4

Z frézy F4 je nutné odstranit drážkovací

Při této operaci není dodržena nulová linie
stolu (je dodržena pouze u šířky 22 mm)



Obložkovy rám 3061 Light - Seznam náhradních dílů

Označení frézy / náhradní díl																
	14x14x2 SRK 14/35°	15x12x1,5 SRK 15	7,5x12x1,5 SRK 7.5	34x16x4 SRK 34/4	34x16x5 SRK 34/5	Nožik S5 Pg4-0134	15x20x8 SRK 15/2x45°	16x22x5 SRK 15/45°	DIFER.ŠROUB	UPÍN. KLÍN Ozn: KU - XXX	ŠROUB M5x6,5 ČSN 021151.52	ŠROUB M5x10 048074B510	ŠROUB M5x12 048074B512	ŠROUB M5x15 048074B515		
F1	2	2		2					M6	2	154	2	2	2		
F2	4		2						M5	2	183	2	4			
F3	2	2							M6	2	154	2	2			
F4					2	2	2	2						6	2	
	8	4	2	2	2	2	2	2	6	6	8	2	6	2		

Manipulace a údržba nástrojů

- Po vybalení nástroje se přesvědčte zda nebyl nástroj přepravou poškozen
- Zakonzervovaný nástroj před použitím otřete
- Nástroj nepokládejte na kovovou podložku
- Pryskyřici a lepidlo odstraňujte pouze rozpouštědly, která neovlivní mechanické vlastnosti (např. lihem)

Bezpečnostní pracovní postupy

- Nástroje používejte pouze k předepsaným účelům
- Dodatečné zásahy do konstrukce nástrojů jsou zakázány a výrobce za ně nenese odpovědnost
- Nepřekračujte nejvyšší otáčky uvedené na nástroji
- Nástroj, na kterém se objeví mechanické poškození **NEPOUŽÍVEJTE**
- Nástroj a tělesa jsou upevněny takovým způsobem, aby nedošlo v průběhu obrábění k jejich uvolnění
- Upínací povrchy zbavte nečistot, mazacího tuku, oleje, vody a pryskyřice
- Montáž nástrojů provádějte pečlivě (zejména u složitých nástrojů), aby bylo zajištěno upnutí nástroje za jeho náboj a přitom se vzájemně nedotýkaly břity
- Upevňovací šrouby a matice dotahujte pouze příslušným nářadím
- Prodlužování ramen utahovacích klíčů nebo použití rázů kladivem se nedovoluje
- Opravu nástrojů provádí pouze výrobce
- Před použitím nástroj vždy zkontrolujte na utažení všech upínacích elementů (šrouby, vložky, klíny, VBD, ...)
- Je nutné dbát na to, aby stroj byl dostatečně tuhý a při práci se nechvěl, vřeteno musí být uloženo s minimální vůlí
- Při práci je nutné používat ochranný kryt, aby při vyštípnutí destičky nedošlo k poranění
- Ostří nástroje nesmí přijít do styku s hřebíky nebo s jinými tvrdými předměty
- Při práci je nutné dodržovat bezpečnostní předpisy pro frézovací nástroje na obrábění dřeva a nových hmot

Použití nástrojů s vyměnitelnými břitovými destičkami (HW)

- Při provozu nástroje dbejte na to, aby byl vždy osazen všemi upínacími prvky a všemi vyměnitelnými břitovými destičkami (VBD)
- Upínací prvky (šrouby, upínací klíny) používejte pouze ve stavu smontovaném výrobcem
- Při výměně VBD očistěte všechny dosedací plochy na destičce, upínacím klínu a v zubové mezeře
- Při zpětné montáži VBD dbejte, aby kolíčky na dosedací ploše klínu vždy zapadly do otvorů VBD a ta byla v celé délce dosedací hřbetní plochy řádně uložena na dosedací ploše v sedle zubové mezery
- Při utahování šroubů je nezbytné, aby konce upínacích šroubů zapadly do výběrů v tělese upínacího klínu
- Při poruše VBD práci okamžitě ukončete a VBD vyměňte za novou, nepoškozenou, schválenou a dodávanou výrobcem
- Při vážném porušení upínacích prvků, nové objednejte u výrobce, **NEPOUŽÍVEJTE PRVKY VLASTNÍ VÝROBY**
- Pro delší životnost nástroje po skončení práce demontujte, všechny plochy řádně očistěte a před montáží nakonzervujte závit
- Na nástroji nakonzervujte upínací otvor a dosedací plochy nástroje

Použití nástrojů s vyměnitelnými břitovými destičkami (HSS)

- Jedná se především o hoblovací válce, profilovací hlavy s bezpečnostním drážkováním a univerzální profilovací hlavy
- U těchto nástrojů se ostření provádí ze hřbetu nástroje, aby nedocházelo ke změně vybroušeného profilu (metoda paralelního přísuvu nástroje)
-

Použití nástrojů pájených (HW)

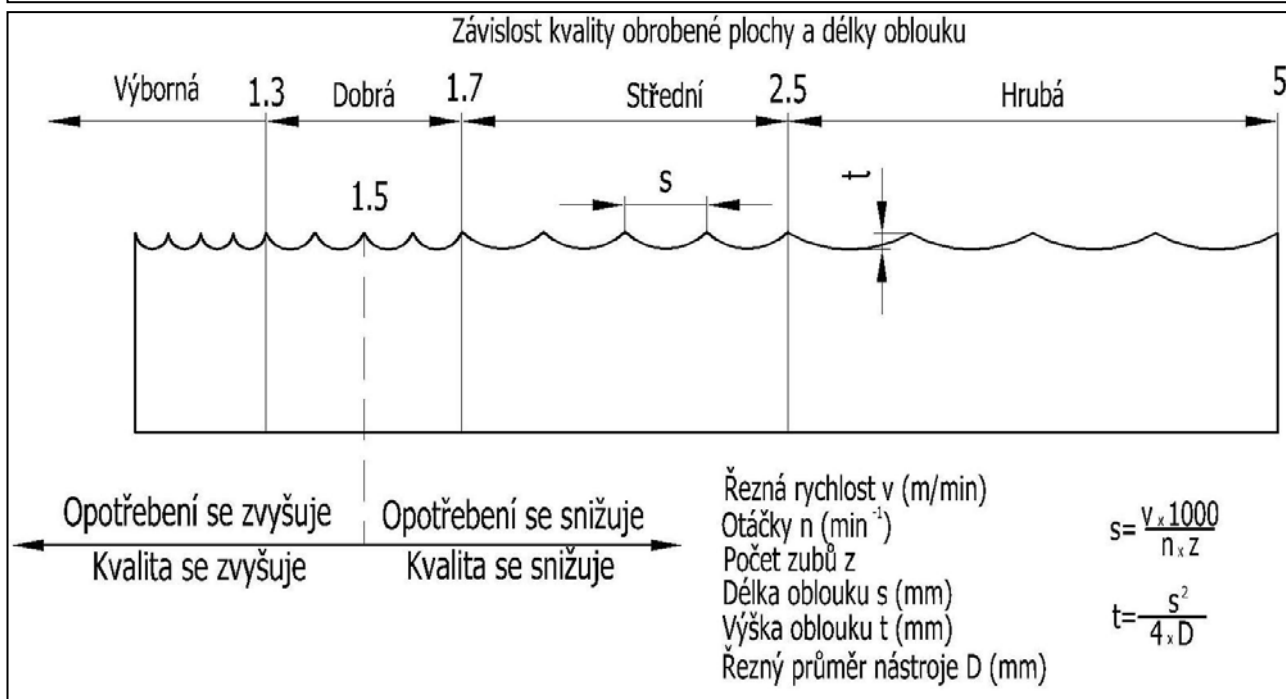
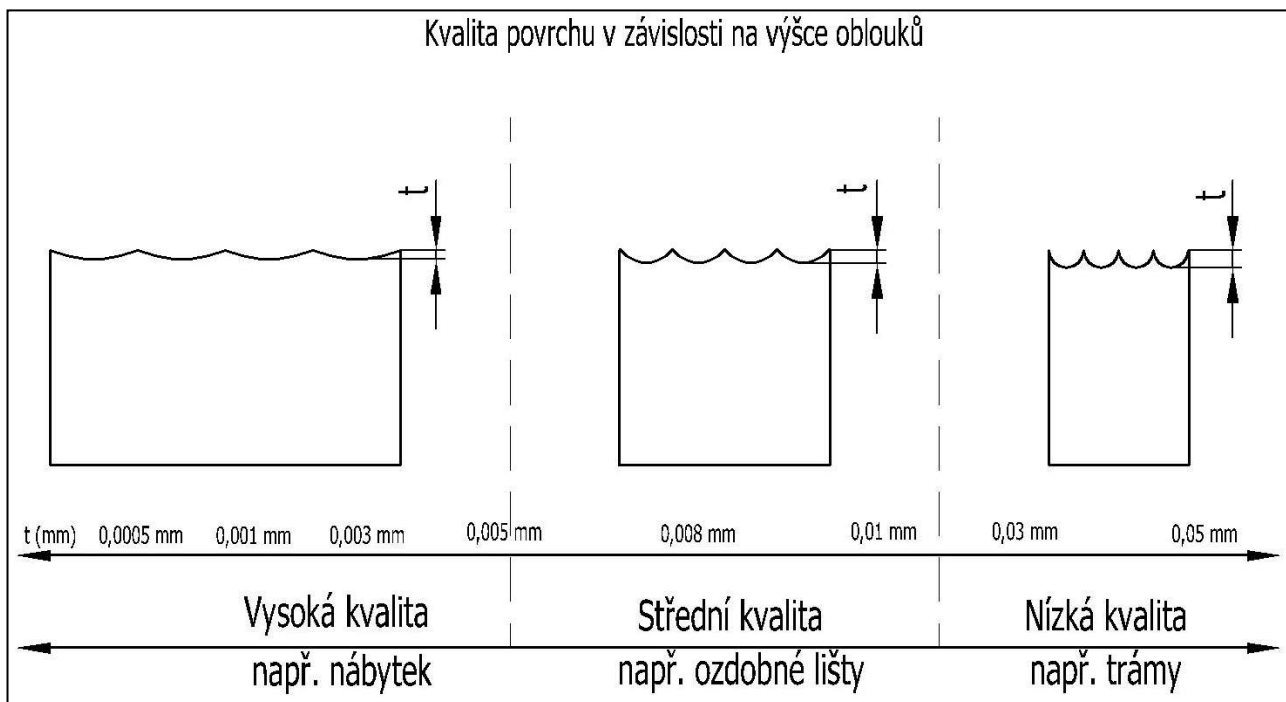
- broušení nástrojů se provádí brousícími kotouči dle jejich určení (HSS- CBN kotouče, HW-diamantové brousící kotouče), všechny ostatní prostředky jsou málo produktivní a většinou hrubě poškozují břitové destičky
- při broušení doporučujeme používat dělicí přípravek, aby docházelo ke stejnoměrnému úběru při broušení
- pájené nástroje se brousí z čelní plochy SK (pokud nevyznačí výrobce jiný postup), maximální doporučená drsnost povrchu SK je Ra-0,4
- u nástrojů určených pro ruční posuv (bez použití omezovače, MAN) je nutné ubrušovat s břitem i omezovač, aby nedošlo k převýšení profilu omezovače nad řezný profil(i po přebroušení je maximální přesah SK přes omezovač 1,1 mm). Je nutné brousit jen SK a nikoliv ocelové těleso
- při broušení je nutné dbát na to, aby obvodová (radiální) a boční (axiální) házivost nepřesáhla dovolenou úchytku 0,05 mm. Házivost značně ovlivňuje životnost nástroje a jakost opracované plochy
- úhel břitu by neměl klesnout pod 45° , jinak se nástroj rychle otupuje, ostří je příliš tenké a vydroluje se, životnost nástroje se zásadně zkracuje
- minimální tloušťka SK je 2 mm, po obroušení SK na tuto hodnotu je zakázáno nástroj používat

Použití hoblovacích válců (HSS)

- při broušení je nutné brousit ze hřbetu hoblovacích nožů tak, aby výsledný úběr byl stejný na všech nožích (4, 6, 8), při nestejném odbroušení by došlo k nevyváženosti celého nástroje a mohlo by dojít k poškození nástroje, stroje nebo zranění obsluhy
- výrobce doporučuje, aby jednotlivé rozdíly mezi noži byly do 0,5 g (pokud neurčí výrobce jinak)
- k výměně hoblovacích nožů slouží ustavovací přípravek
 - ◆ hoblovací válec se stáhne z hnacího hřídele a očistí od nečistot
 - ◆ vyjmou se upínací elementy (klíny a pružiny) a HSS nože
 - ◆ nože se nabrousí a maximální váhový rozdíl musí být menší než 0,5 g
 - ◆ válec se smontuje tak, aby všechny nože byly pod řezným průměrem (zatlačí se hlouběji do drážek) a zajistí se na nejméně dvou místech v každé drážce
 - ◆ takto smontovaný válec se nasadí na jeden seřizovací přípravek a druhý přípravek se nasadí na válec
 - ◆ ve válci se pomalu povolí šrouby, aby se hoblovací nože dorazily na přípravek a tím je zajištěn stále stejný průměr. Při opakované montáži je nutné dát pozor, aby se nedorážely nože stále ve stejném místě, protože materiál přípravku je měkčí než materiál nožů a dochází k vymačkávání. Předpokládaná doba použití jednoho přípravku je přibližně 100 požití, poté je dobré přípravek vyměnit za nový
- hoblovací nůž je možné použít až do té doby, dokud je možné jej upnout (ve většině případů je možné brousit cca. 10 mm nože), použití je omezeno možností vytlačení hoblovacích nožů pružinami

Řezné podmínky

- maximální úběr materiálu pro hoblovací válce je tvrdé dřevo - až 10,0 mm
měkké dřevo - až 15,0 mm
- ze zkušenosti je dobrý konečný povrch při hloubce oblouku přibližně 0,005 mm a délce oblouku 1,5-1,7 mm prakticky jsou řezné podmínky: $n=6000 \text{ min}^{-1}$, posuv 12 m/min, úběr materiálu max. 10 mm, délka oblouku 0,5 mm a hloubka oblouku je 0,0005 mm (platí pro hoblovací válec $z=4$ a průměr $D=125 \text{ mm}$)
- při menší délce oblouku je povrch sice lepší, ale nože se rychleji otupí
- pro vysoce kvalitní povrch je vyžadována co nejmenší hloubka a délka oblouku (pro nábytek, ...)



VŠEOBECNÉ PRODEJNÍ A DODACÍ PODMÍNKY firmy KARNED Tools s.r.o. (dále jen „prodávající“)

1. Všeobecná ustanovení

Tyto Všeobecné prodejní a obchodní podmínky (dále jen „podmínky“) jsou nedílnou součástí všech obchodních smluv prodávajícího (dále jen „kontrakt“) a jsou rozhodující pro všechny jeho dodávky a úkony s nimi související, nebude-li účastníky výslovně a v písemné formě sjednáno jinak. Veškeré změny a dodatky těchto podmínek vyžadují ke své účinnosti písemnou formu.

2. Nabídky a objednávky

Nabídky prodávajícího jsou orientační a nezávazné, ledaže z obsahu nabídky vyplývá něco jiného. Objednávka kupujícího učiněná písemně, telefonicky nebo ústně v průběhu jednání s obchodním zástupcem prodávajícího je považována za závazný pokyn k uzavření kontraktu. Kontrakt je uzavřen, jakmile prodávající písemně potvrdí objednávku kupujícího. Je – li předmětem objednávky dodávka většího množství nástrojů, vyrobených dle požadavků kupujícího (dále jen „speciální nástroje“) vyhraze si prodávající právo dodat kupujícímu speciální nástroje v množství menším nebo větším než uváděla původní objednávka, přičemž odchylka mezi množstvím speciálních nástrojů uvedených v objednávce a množstvím nástrojů skutečně dodaných kupujícímu může činit nejvýše 10 % množství uvedeného v objednávce. Kupující je povinen takovou dodávku přijmout a zaplatit za ni kupní cenu odpovídající množství dodaného zboží.

3. Dodávka a podmínky dodávky

Místem plnění je sídlo prodávajícího. Proávající se zavazuje dodržovat sjednané dodací lhůty. Dodací lhůty počínají běžet dnem, ve kterém byla objednávka kupujícího písemně prodávajícímu potvrzena. Není-li dodací lhůta sjednána, zavazuje se prodávající dodat zboží ve lhůtě přiměřené povaze a složitosti dodávky. Proávající je oprávněn uskutečňovat dílčí dodávky, které mohou být samostatně vyúčtovány. Proávající je povinen pojistit zásilku na účet kupujícího pouze v případě, že jej o to kupující písemně požádá. Dodávka se bude považovat za splněnou okamžikem, kdy je zásilka předána k poštovní přepravě nebo kdy dopravce převezme zásilku v sídle prodávajícího nebo na jiném, předem označeném místě, ve kterém je zásilka připravena k odeslání. Nebezpečí škody na zboží přechází na kupujícího předáním prvním dopravci / poště pro přepravu do místa určení. V případě, že se dodávka uskutečňuje prostřednictvím pracovníků prodávajícího, nebezpečí škody na zboží přechází na kupujícího okamžikem předání zboží v místě dodání, uvedeném v objednávce.

4. Cena

Kupní cena zboží je uvedena v ceníku prodávajícího nebo v nabídce zpracované prodávajícím. Vstoupí-li u prodávajícího v období mezi potvrzením objednávky a dodáním zboží v platnost nový ceník např. z důvodů devalvace měny, zvýšení cla, dovozních přírůžek nebo daní, zvýšení nákupních cen je prodávající povinen bez zbytečného odkladu písemně sdělit kupujícímu novou kupní cenu objednaného zboží. Pokud prodávající neobdrží od kupujícího k písemnému oznámení o změně kupní ceny bez zbytečného odkladu, nejpozději však ve lhůtě 3 dnů od dne jeho doručení, žádnou písemnou připomínku, platí, že kupující s novou kupní cenou bezvýhradně souhlasí. Odmítne-li kupující zvýšenou kupní cenu zaplatit, je prodávající oprávněn od smlouvy odstoupit. Kupní cena zahrnuje poplatky za dovoz, clo a celní poplatky, pokud se dodávka uskutečňuje přímo ze zahraničí. Součástí kupní ceny není daň z přidané hodnoty. Kupní cena dále nezahrnuje náklady na balení, dopravu do místa určení a uvedení zařízení do provozu, servisní a montážní náklady a výdaje nezbytné k zaškolení zaměstnanců kupujícího.

5. Platební podmínky

Faktury jsou splatné ve lhůtě do 15ti dnů ode dne jejich vystavení. Zaplatí-li kupující fakturu ve lhůtě do 7mi dnů ode dne jejího vystavení, poskytne mu prodávající 2% skonto. Faktury vystavené za montáž a opravy zboží jsou splatné ihned a bez skonta. Pokud se souhlasem prodávajícího dojde k zaplacení kupní ceny směnkami nebo šeky, potom může být s těmito smenkami či šeky vypracována zvláštní smlouva, podle které se vztahy mezi smluvními stranami řídí. Vztahy, které nejsou touto zvláštní smlouvou upraveny, příp. které nejsou vůbec upraveny, se řídí zákonem směnčným a šekovým (zákon č. 191/1950 Sb.). Jel-li mezi prodávajícím a kupujícím dohodnuto zajištění závazku bankovní zárukou, musí se jednat o bankovní záruku prvotřídní banky s minimální dobou platnosti tří měsíce po plánovaném termínu dodávky. V případě prodloužení kupujícího je prodávající oprávněn požadovat po kupujícím zaplacení celé dlužné částky s úrokem prodloužení ve výši dvojnásobku diskontní sazby stanovené ČNB p.a. z dlužné částky počínaje dnem následujícím po dni splatnosti faktury až do úplného zaplacení kupní ceny. Právo prodávajícího na náhradu škody vzniklé pozdním zaplacením kupní ceny není účtováním úroků z prodloužení dotčeno. Proávající je rovněž oprávněn požadovat po kupujícím úhradu veškerých nákladů a poplatků souvisejících s vymáháním své pohledávky, zejména nákladů souvisejících s poskytováním právní pomoci. Pokud bylo sjednáno zaplacení kupní ceny před dodáním zboží nebo ve splátkách a kupující je se zaplacením kupní ceny v prodloužení, má prodávající právo od smlouvy odstoupit. Pokud se prodávající dozví o poměrech kupujícího jakoukoliv skutečnost, která zakládá vznik důvodné pochybnosti o tom, že kupující splní řádně a včas své závazky, je prodávající oprávněn ke změně platebních a dodacích podmínek a zejména k tomu, aby požadoval za svou celkovou pohledávku záruku a jiné jistoty, popřípadě je prodávající oprávněn od smlouvy odstoupit. Platby došlé od kupujícího se započtou nejprve na úroky, potom na jistinu.

6. Výhrada vlastnického práva

Vlastnické právo ke zboží přechází na kupujícího okamžikem zaplacení celé kupní ceny. Kupující není oprávněn nezaplacené zboží zastavit ve prospěch třetí

osoby a je povinen o eventuelních zásazích třetí osoby do doby zaplacení celé kupní ceny zboží okamžitě uvědomit prodávajícího. Odstoupí-li prodávající od smlouvy, je kupující povinen bez zbytečného odkladu vrátit dodané zboží, a to i v případě, že na majetek kupujícího byl prohlášen konkurz.

7. Záruka, odpovědnost za vady

Prodávající odpovídá za úplnost a bezvadnost dodaného zboží a jeho příslušenství v době dodání. Proávající zaručuje, že si zboží zachová obvyklé vlastnosti a použitelnost nejméně po dobu 6 měsíců ode dne přechodu nebezpečí škody na zboží. Na vybrané druhy zboží poskytuje prodávající záruku po delší dobu. Na zboží, jehož výrobem není prodávající poskytuje prodávající záruku v rozsahu a po dobu, v jakém mu byly poskytnuty dodatelem. Podmínkou pro bezplatné odstranění vad v záruční lhůtě je použití zboží k určenému účelu podle pokynů prodávajícího nebo podle prodávajícím přiloženého návodu k použití. Pokud kupující nebo jiné osoby než prodávající provedou opravy nebo jiné zásahy na prodaném zboží nebo zařízení v průběhu lhůty, ztrácí kupující práva z poskytnuté záruky. Záruka se nevztahuje na vady, způsobené neodborným uvedením do provozu, nesprávným zacházením se zbožím, jeho neodbornou údržbou nebo neodborným zásahem. Rovněž tak se záruka nevztahuje na materiály, součástky, nebo příslušenství či díly, které nebyly dodány prodávajícím nebo doporučeným dodatelem. Proávající rovněž neposkytuje záruku na zboží, které v důsledku svého materiálového složení, účelu nebo způsobu jeho využití nebo namáháním namáhání podléhá předčasnému opotřebení. Proávající dále neposkytuje záruku na vady zboží, způsobené nepříznivými povětrnostními vlivy, kterým je zboží vystaveno. Veškeré vady na zboží je kupující povinen písemně bez zbytečného odkladu oznámit prodávajícímu. Práva z odpovědnosti za vady zboží zaniknou uplynutím záruční lhůty. Proávající je povinen vady, na které se záruka vztahuje, odstranit bez zbytečného odkladu. V těchto případech se záruční lhůta prodlužuje o dobu opravy. Proávající nehradí náklady spojené s dopravou opraveného nebo vyměněného zboží či jeho části. Vadné zboží nebo jeho části, které byly zdarma vyměněny, je prodávající oprávněn si ponechat.

8. Omezení odpovědnosti

Odpovědnost právního vůči kupujícímu, související přímo nebo nepřímo s dodávkou zboží je přísně omezena na závazky, uvedené v článku 7. Mimo závazky těmito podmínkami převzaté, prodávající kupujícímu neodpovídá. Zejména prodávající neodpovídá za jakékoli nepřímé, dodatečné nebo následné škody, či ušlý zisk, které mohou kupujícímu vzniknout například zhoršením použitelnosti zboží, odstavením zboží z provozu, zvýšením provozních nákladů provozu kupujícího, zvýšením finančních nákladů, v důsledku nároků obchodních partnerů kupujícího nebo zdražením předpokládaných vstupů, či výrobků. Odpovědnost prodávajícího za vady, náhradu škody nebo ušlého zisku, ke kterým by došlo v souvislosti s použitím a instalací zboží v provozu, pro který nejsou určeny, je vyloučena.

9. Obchodní tajemství

Veškerá vyobrazení, výkresy, technické údaje i data jakéhokoliv druhu, která jsou obsažena v dokumentech prodávajícího, zůstávají jeho výlučným majetkem. Proávající si k nim vyhrazeje autorská práva. Kupující je povinen učinit veškerá opatření k tomu, aby k dokumentům prodávajícího, jeho obchodním údajům či jakýmkoliv výrobním a obchodním informacím, které tvoří obchodní tajemství neměly přístup třetí osoby. Kupující není rovněž oprávněn obchodní tajemství prodávajícího použít pro sebe či ve prospěch třetích osob, a za škodu takto způsobenou odpovídá bez omezení. Proávající je v případě, že kupující nevystaví objednávku k uzavření kontraktu, oprávněn po kupujícím požadovat vrácení všech dokumentů, které kupujícímu byly poskytnuty za účelem uzavření kontraktu. Kupující je povinen na základě této výzvy požadované dokumenty bez zbytečných průtahů prodávajícímu vrátit.

10. Vyšší moc

Prodávající nenese odpovědnost za ztráty nebo škody způsobené kupujícímu válkou, mobilizací, dělnickými nepokoji, povodněmi, požáry, krádežemi, povstáními, nehodami, epidemiemi, nedostatkem materiálu, součástek, energií nebo paliv v důsledku rozhodnutí vlády, nebo z jiné objektivní příčiny, kterou prodávající nezavinil. Proávající se zavazuje neprodleně informovat kupujícího o výskytu některé z uvedených okolností a kupující se zavazuje akceptovat prodloužení termínu dodávky a dopravy o dobu trvání nežádoucí události a odstranění jejich následků. Kupující zůstává povinen převzít zboží jakýkoliv později mu bude prodávajícím dodáno.

11. Technické změny

Prodávající si vyhrazeje právo změny v technických parametrech, zejména v konstrukci, rozměrech, vahách. Toto ustanovení platí v tom smyslu, že si prodávající vyhrazeje právo dodat kupujícího zboží ve sjednané kvalitě nebo v kvalitě vyšší vzhledem k rozvoji technického pokroku u zboží prodávajícího. Z toho důvodu je třeba veškerá vyobrazení, výkresy, technické údaje i data jakéhokoliv druhu, která jsou obsažena v dokumentech prodávajícího, považovat za orientační.

12. Závěrečná ustanovení

Kupní smlouva, tyto podmínky a veškeré právní vztahy mezi prodávajícím a kupujícím, které z nich vyplývají, se řídí příslušnými ustanoveními obchodního zákoníku. Veškeré spory, které vzniknou z kontraktů sjednaných mezi prodávajícím a kupujícím, včetně sporů o platnost, výklad nebo zrušení obchodních smluv, budou projednávány výlučně Krajským obchodním soudem v Ústí nad Labem.

Seznam listů

Základní sada:

1. Lamela Euro IV 68 3280
2. Lamela Euro IV 68 3280 s kótami
3. Lamela Euro IV 68 3280 zdvojený vlys
4. Vzorec pro výpočet délky hranolu (nákres)
5. Křídlo rozpory
6. Křídlo čepy
7. Rám rozpory
8. Rám čepy spodní
9. Rám čepy horní
10. Vnější křídlo profil
11. Vnitřní křídlo profil
12. Vnější křídlo profil spodní
13. Vnitřní rám boční a horní
14. Vnitřní rám spodní
15. Odříznutí lišty
16. Drážka pro kování
17. Zdvojený vlys
18. Sraz dvoukřídleho okna
19. Vzorec pro výpočet délky hranolu
20. Seznam vyměnitelných břitových destiček
21. Manipulace s nástroji
22. Rejstřík

Kontakt

Karnet Tools s.r.o.
Kroková 6
Děčín 1
405 96
Česká republika

Ústředna	+420 412 509 111
Fax	+420 412 513 440
Obchodní odd.	+420 412 509 313
	+420 412 509 317
	+420 412 509 334
	+420 777 747 634
	+420 777 747 633
	+420 777 747 638
ToolInfo	+420 777 888 448
Technické odd.	+420 412 509 265
E-mail	obchod@karnedtools.cz
http://	www.karnedtools.cz





Krokova 6, 405 96 Děčín

Tel.: +420 412 509 111, fax: +420 412 513 440