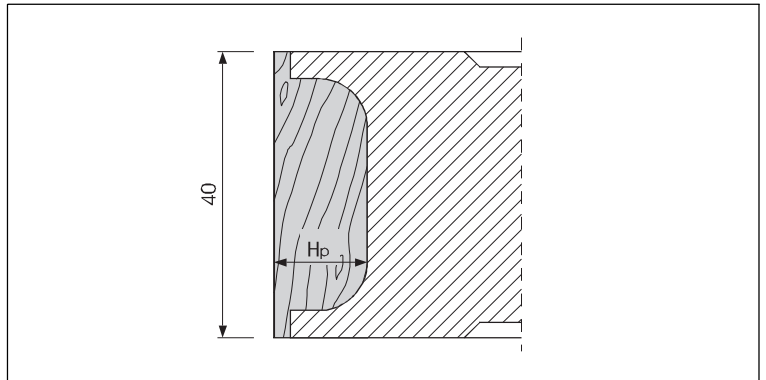
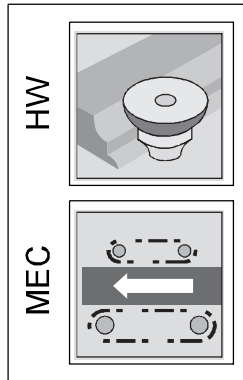
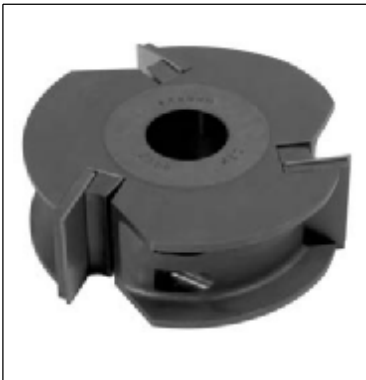


**3556**

**HLAVA FRÉZOVACÍ NA PROFILOVÉ NOŽE HM (HW)  
INSERT PROFILE CUTTER HEAD -STRAIGHT  
UNIVERSAL - MESSERKOPF - GERADE**

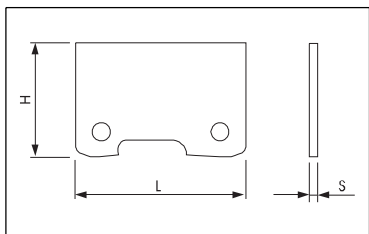


Univerzálne nožové hlavy umožňujú priemyselné nasadenie v spodných frézach so strojovým posuvom. Hlavy sú dodávané v šírkach 40 /60/mm vo vyhotovení A, C, D, E, F, ktoré vymedzujú profilovú zónu. Hlavy sú osadzované profilovými žiletkami buď 41x28x1,5 pre hĺbku profilu max. 13mm alebo 41x35x1,5 pre hĺbku profilu max.19mm. Osadenie oporného noža a žiletky do hlavy vymedzuje rektifikačný kolík. Toto riešenie podporuje používanie frézovacích hláv /viď. str. katalógu 81/.

D	n <sub>max</sub>
125	10 000 min <sup>-1</sup>

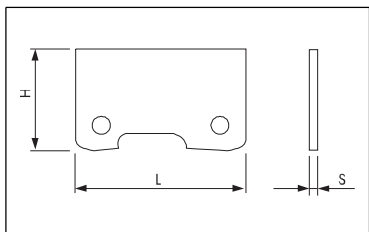
D (mm)	B (mm)	z	d (mm)	D (mm)	B (mm)	z	d (mm)
125	40	3	30				
125	60	3	30				

**Profilové nože • Profile knives • Profilmesser**



TyP	L(mm)	H (mm)	S (mm)	Hp (mm)
15722	41	28	1,5	13

**Podložka • Support • Unterlage**



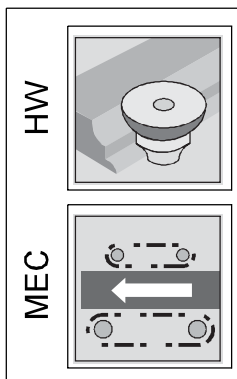
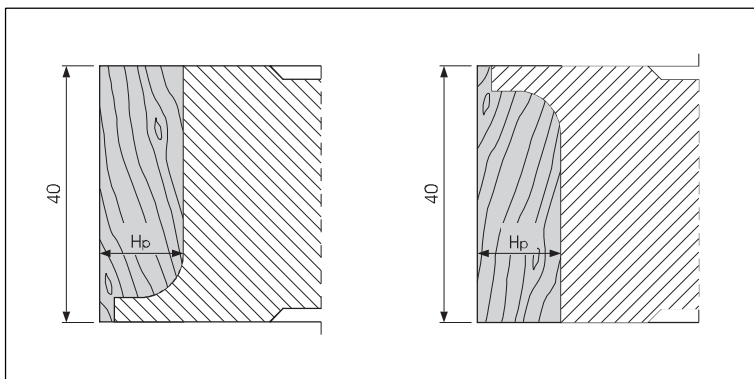
TyP	L(mm)	H (mm)	S (mm)
15705	40	26	4

**Náhradní díly • Spare Parts • Ersatzteile •**

Šroub Screw Schraube Vint	Upínací klín Spannkeil Wedge Krepeňový klín						
ČSN 021189 M8x15	Pg4-0096 L -						

HLAVA FRÉZOVACÍ NA PROFILOVÉ NOŽE HM (HW)  
 INSERT PROFILE CUTTER HEAD -STRAIGHT  
 UNIVERSAL -MESSERKOPF -GERADE

3557



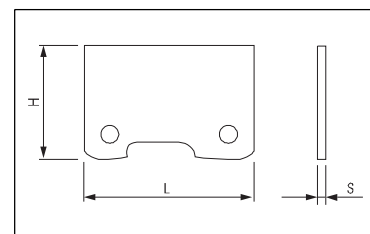
Typ	D (mm)	B (mm)	z	d (mm)
R	125	40	3	30
R	125	60	3	30
L	125	40	3	30
L	125	60	3	30

Typ	D (mm)	B (mm)	z	d (mm)

D	n max
125	10 000 min <sup>-1</sup>

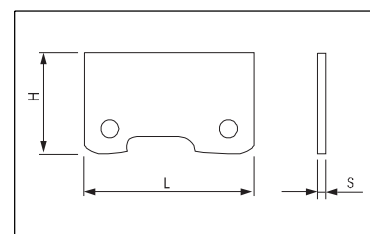
Profilové nože • Profile knives • Profillmesser •

Typ	L (mm)	H (mm)	S (mm)	Hp (mm)
15722	41	28	1,5	13

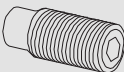



Podložka • Support • Unterlage •

Typ	L (mm)	H (mm)	S (mm)
15705	40	26	4

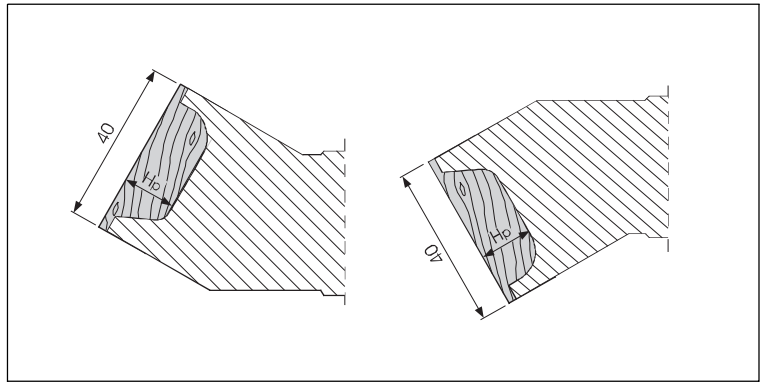
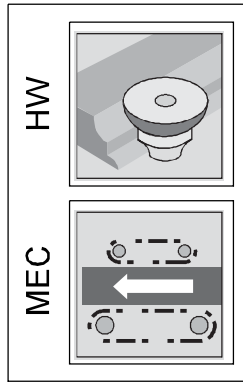


Náhradní díly • Spare Parts • Ersatzteile •

Šroub Screw Schraube Vint	Upínací klín Spannkeil Wedge Krepeňový klín						
							
ČSN 021189 M8x15	Pg4-0096 (R) L -						

3558

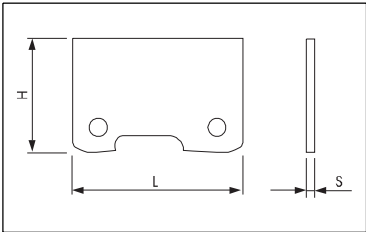
# HLAVA FRÉZOVACÍ NA PROFILOVÉ NOŽE HM (HW) - ÚHLOVÁ INSERT PROFILE CUTTER HEAD -RIGHT,LEFT UNIVERSAL -MESSERKOPF -RECHTS,LINKS



D	n max
165	7 500 min

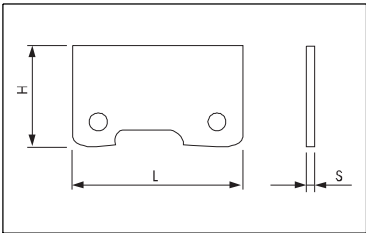
Typ	D (mm)	B (mm)	z	d (mm)	Typ	D (mm)	B (mm)	z	d (mm)
R	125	40	3	30					
R	125	60	3	30					
L	125	40	3	30					
L	125	60	3	30					

## Profilové nože • Profile knives • Profilmesser •



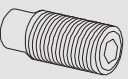

Typ	L (mm)	H (mm)	S (mm)	Hp (mm)
15722	41	28	1,5	13

## Podložka • Support • Unterlage •



Typ	l (mm)	H (mm)	S (mm)
15705	40	26	4

## Náhradní díly • Spare Parts • Ersatzteile •

Šroub Screw Schraube Vint	Upínací klín Spannkeil Wedge Krepeňový klín						
							
ČSN 021189 M8x15	Pg4-0096 (R) L -						