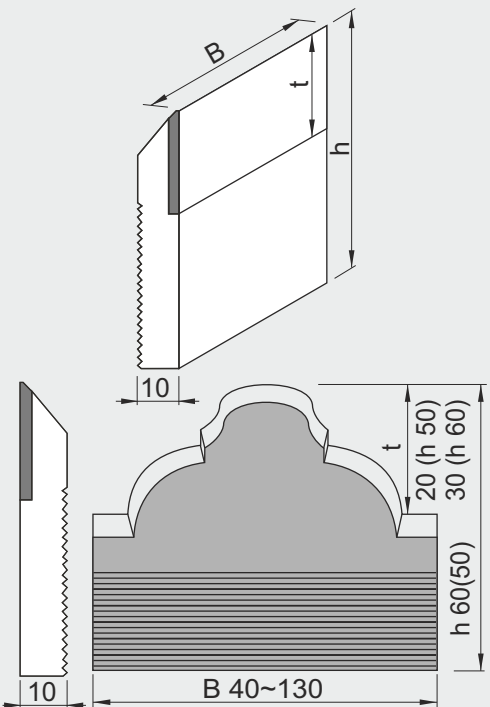


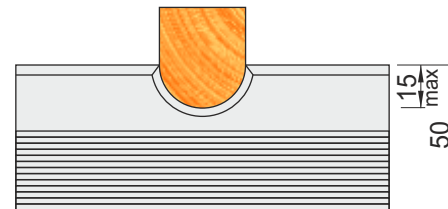
- priemyselné profilové nože pre obrábanie masívu
- ustavovanie pomocou fixačného ryhovania bez prípravkov a meradiel
- ostrenie po čele a chrbte
- nasadzovanie do frézovačiek so strojným posuvom
- **ceny sú uvedené za ľubovoľný profil** nezávisle na jeho zložitosti



BLANKET MASIV

HW

B	h	Nr
40	50	54030254
60	50	540103261
80	50	540103262
100	50	540103263
130	50	540103264



B	h	Nr
40	60	540114868
60	60	540109128
80	60	540109129
100	60	540109130
130	60	540109131

