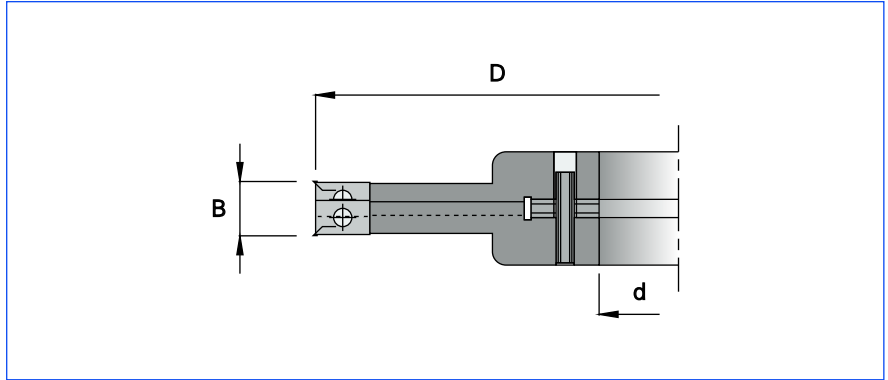


K 408 - B

Teste per incastri regolabili con anelli

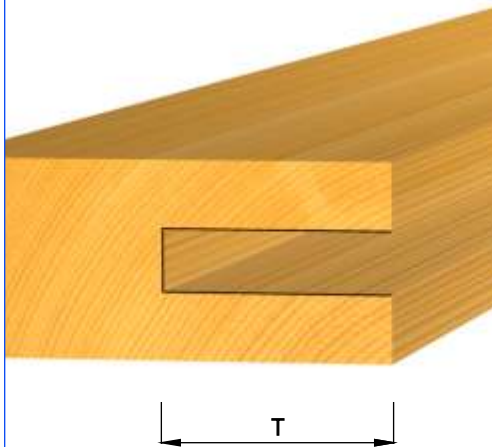


HW

MAN

D 140 n 5500 - 9500
 D 160 n 4800 - 8300
 D 250 n 3100 - 5300

D	B	d	T	Z	V	COD.
140	8 : 15.5	30	27	4	4	K408140830
140	8 : 15.5	31.75	27	4	4	K408140831
140	8 : 15.5	35	27	4	4	K408140835
140	8 : 15.5	40	27	4	4	K408140840
160	8 : 15.5	30	37	4	4	K408160830
160	8 : 15.5	31.75	37	4	4	K408160831
160	8 : 15.5	35	37	4	4	K408160835
160	8 : 15.5	40	37	4	4	K408160840
160	8 : 15.5	50	31	4	4	K408160850
250	8 : 15.5	30	63	4	4	K408250830
250	8 : 15.5	31.75	63	4	4	K408250831
250	8 : 15.5	35	63	4	4	K408250835
250	8 : 15.5	40	63	4	4	K408250840
250	8 : 15.5	50	63	4	4	K408250850



Ricambi / Spare parts / Rechanges / Repuestos / Ersatzteile



COD.

COD.

COD.

0480030014

0480050007

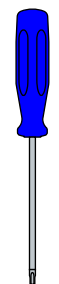
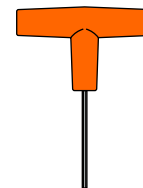
0480500700



COD.

COD.

COD.



COD.

COD.

048060A000

0480700512

048074A507

0480782500

048078T200



Adjustable grooving cutter head.



Cabezal para ranurar extensible.



Porte - outils à rainer extensibles.



Verstellbar Nutmesserkopf.