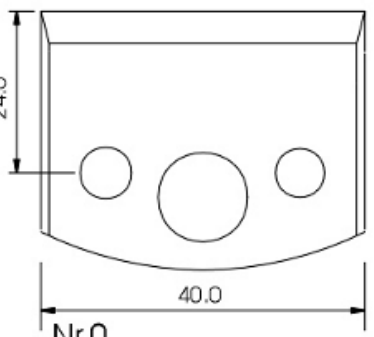
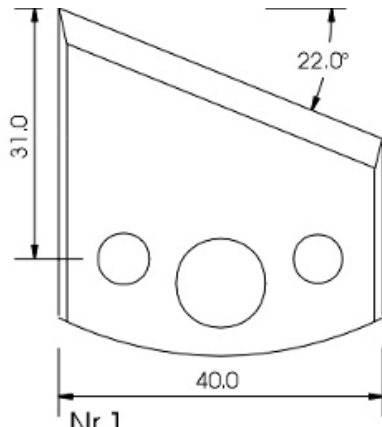


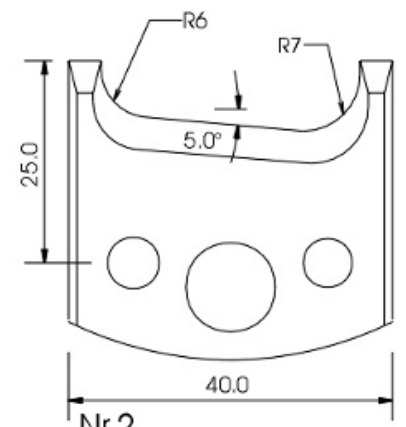
16.0
20.0
24.0



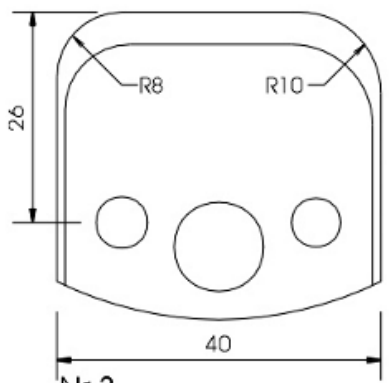
Nr.0



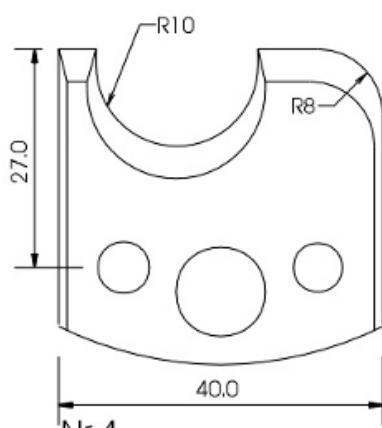
Nr.1



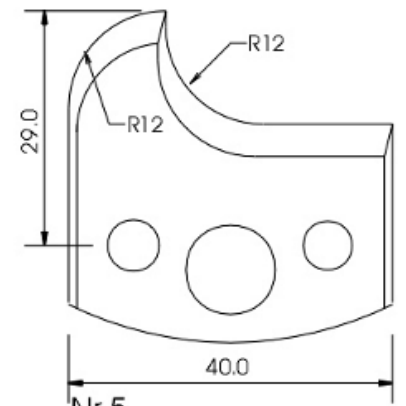
Nr.2



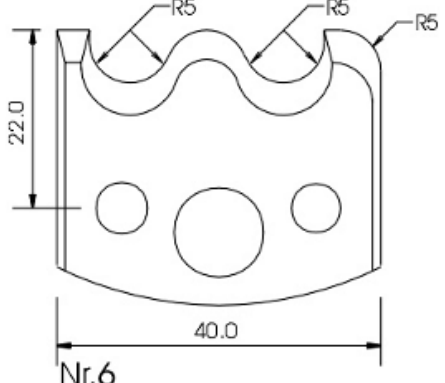
Nr.3



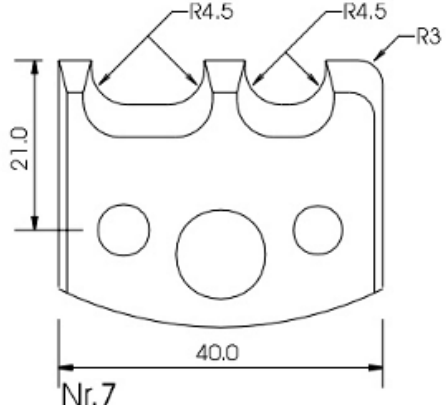
Nr.4



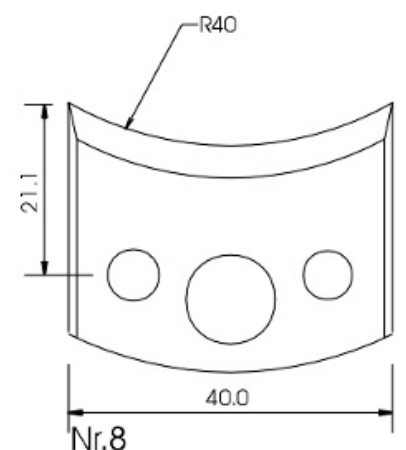
Nr.5



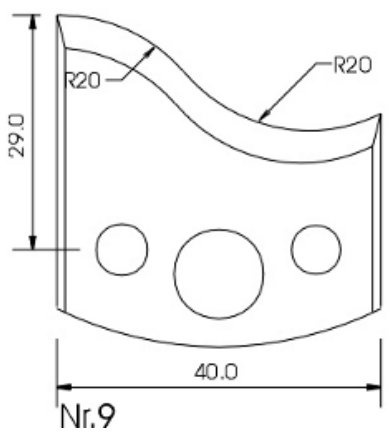
Nr.6



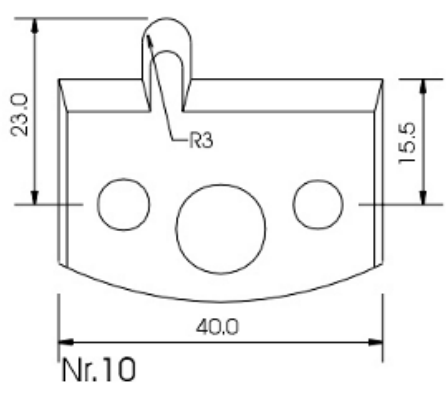
Nr.7



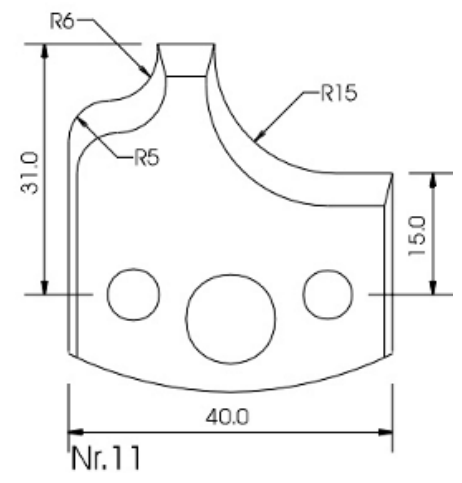
Nr.8



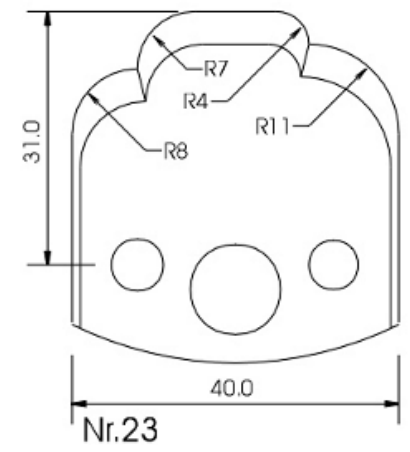
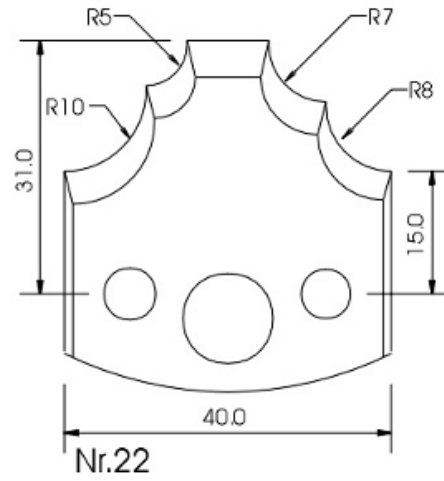
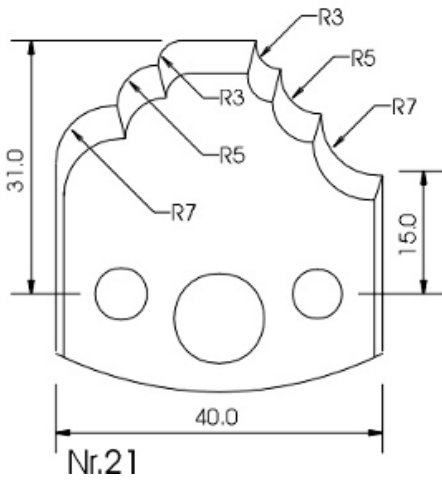
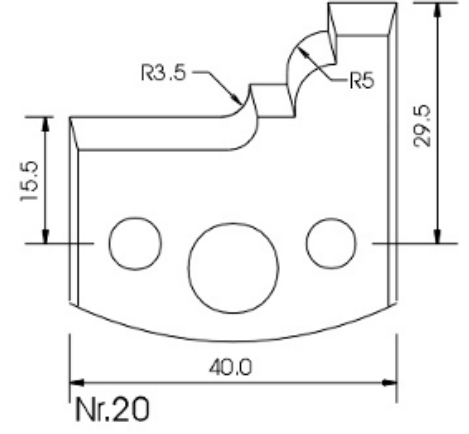
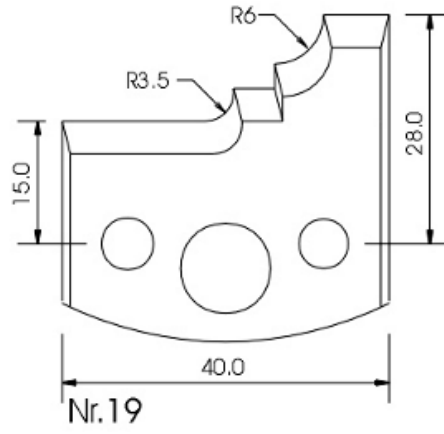
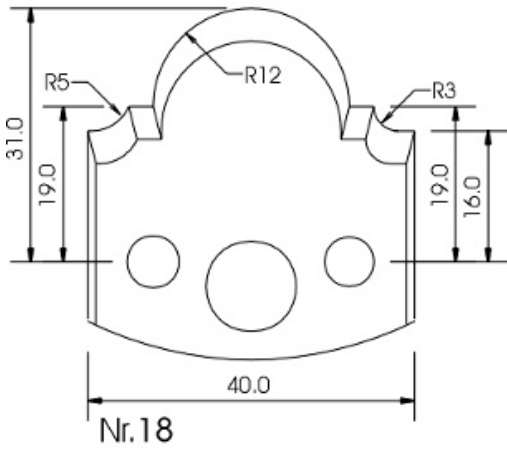
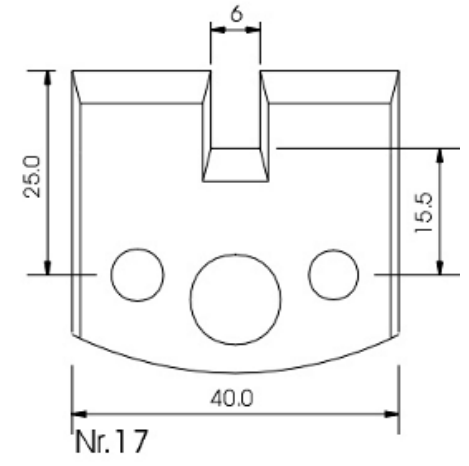
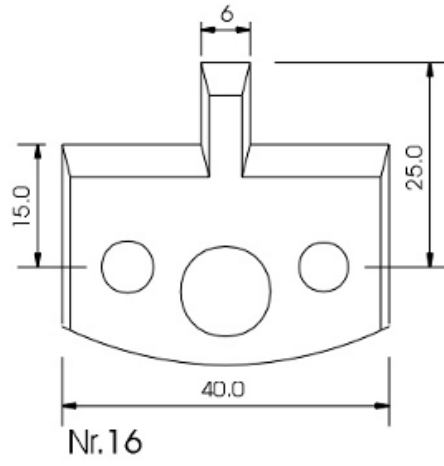
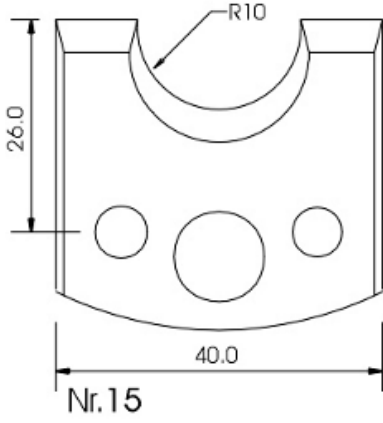
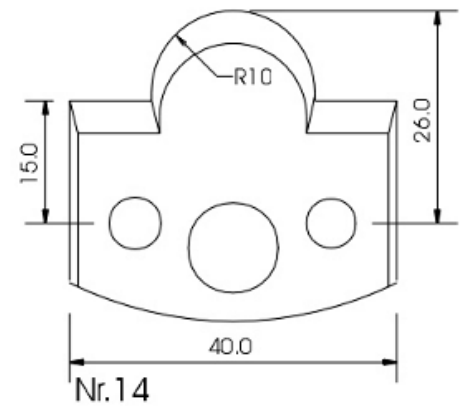
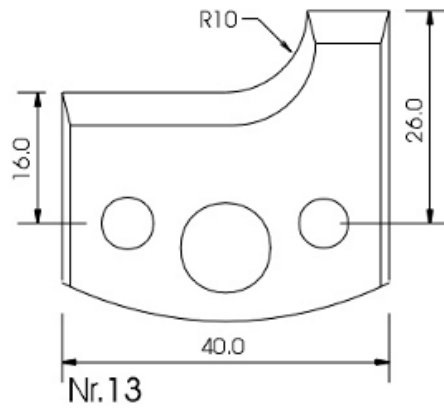
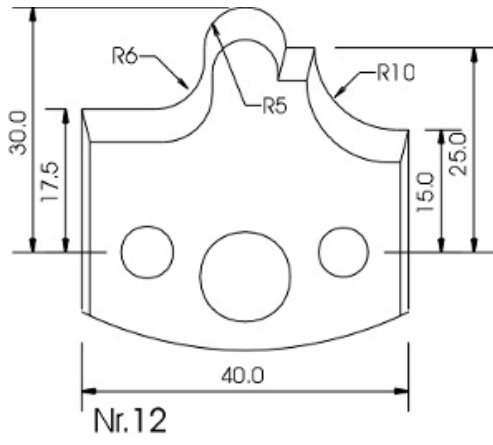
Nr.9

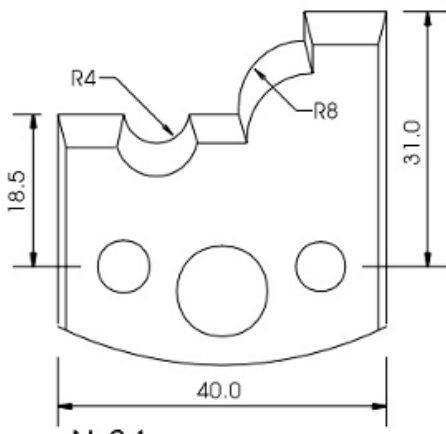


Nr.10

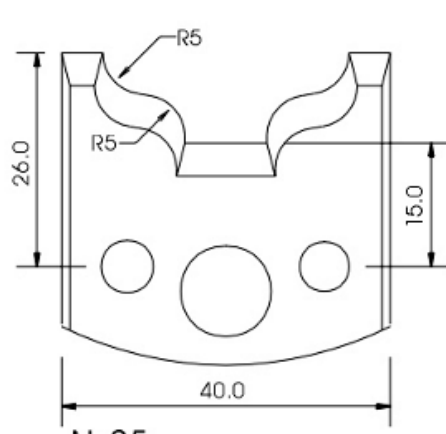


Nr.11

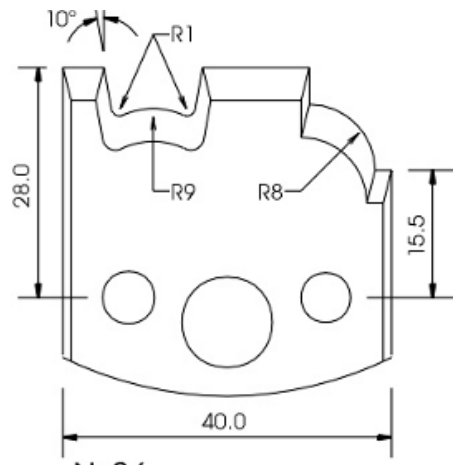




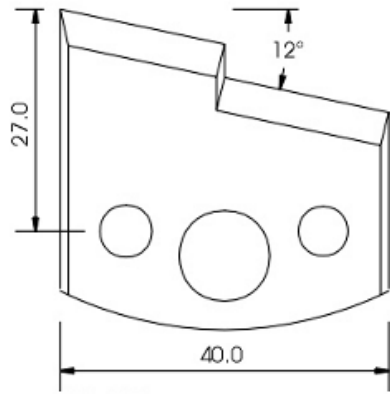
Nr.24



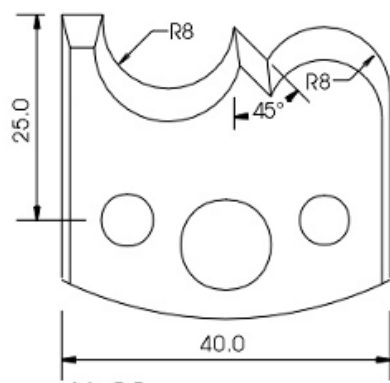
Nr.25



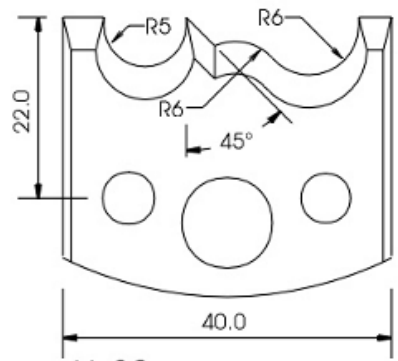
Nr.26



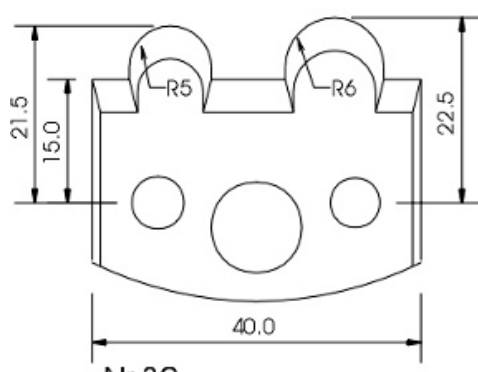
Nr.27



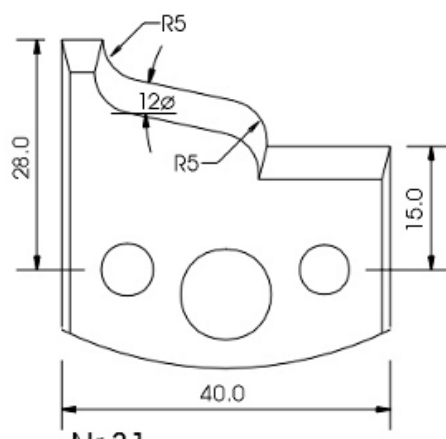
Nr.28



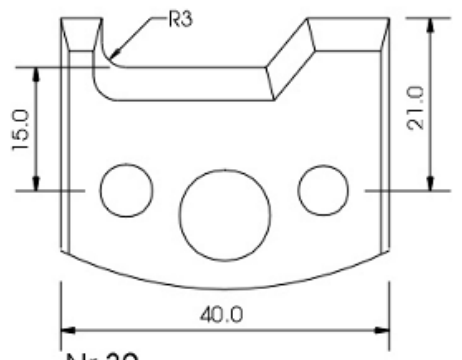
Nr.29



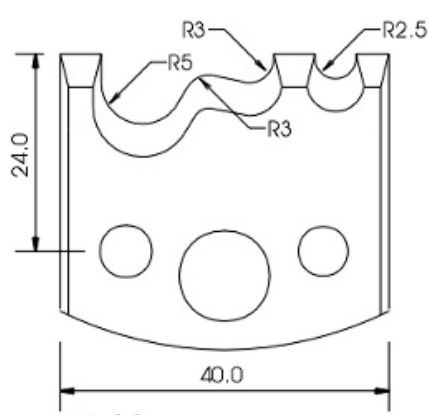
Nr.30



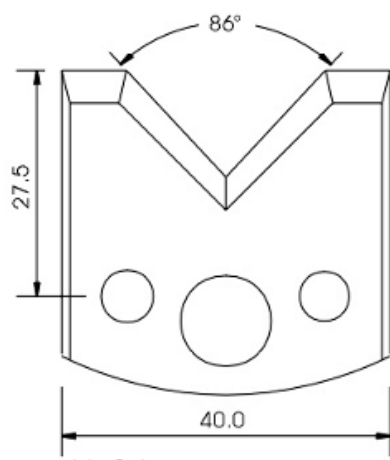
Nr.31



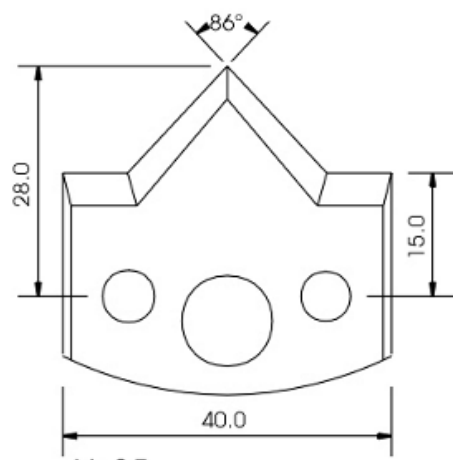
Nr.32



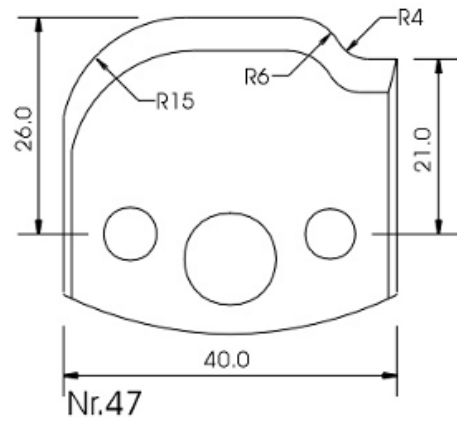
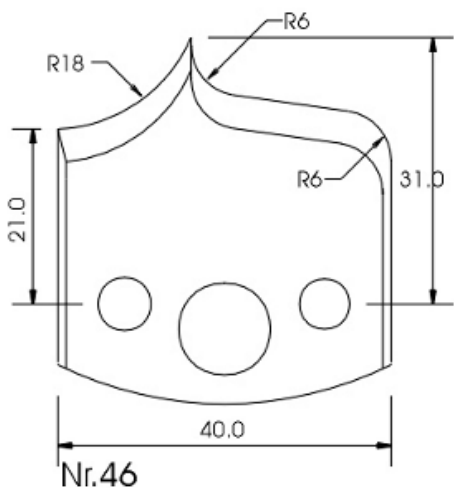
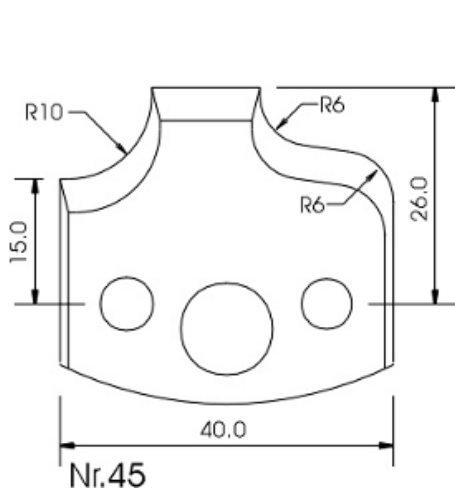
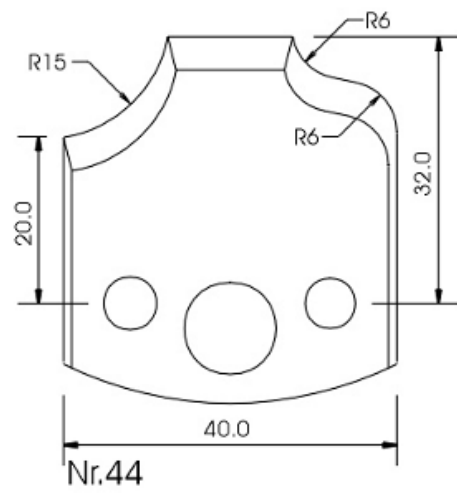
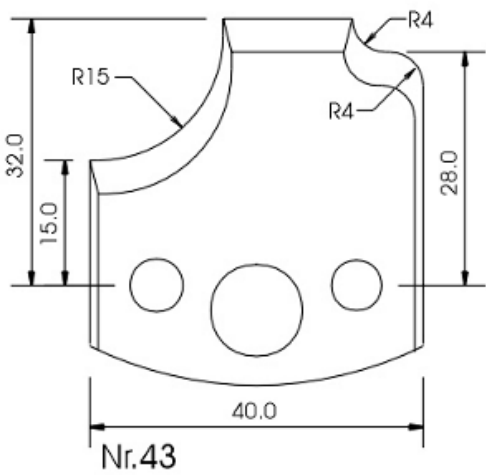
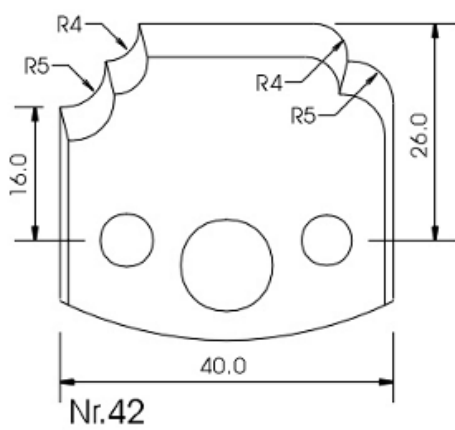
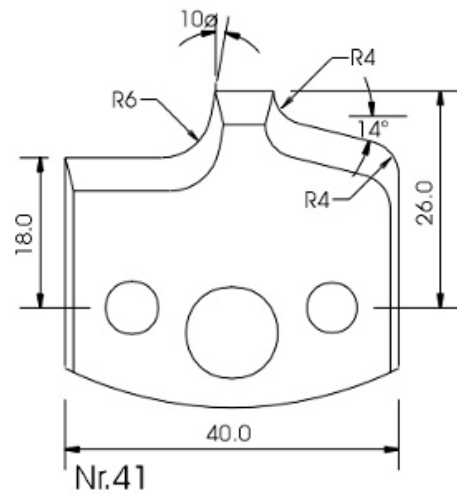
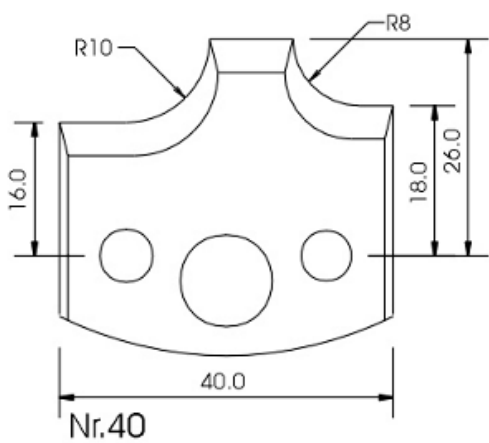
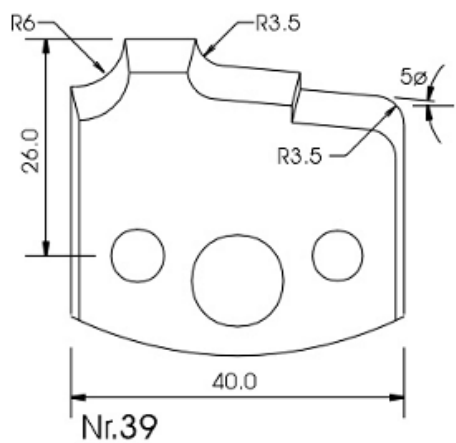
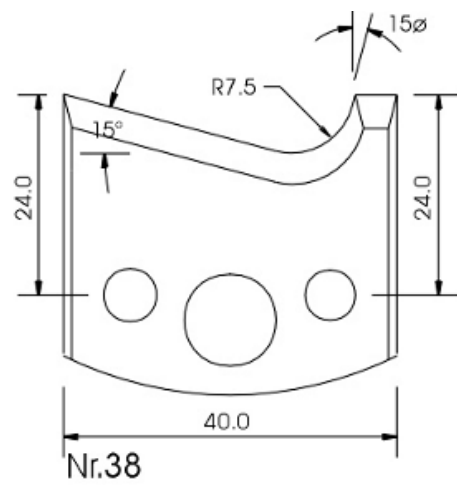
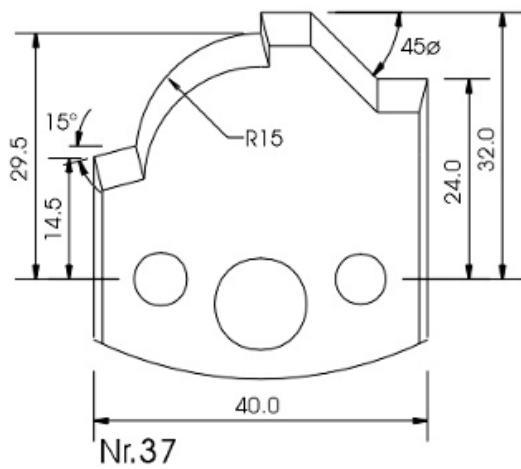
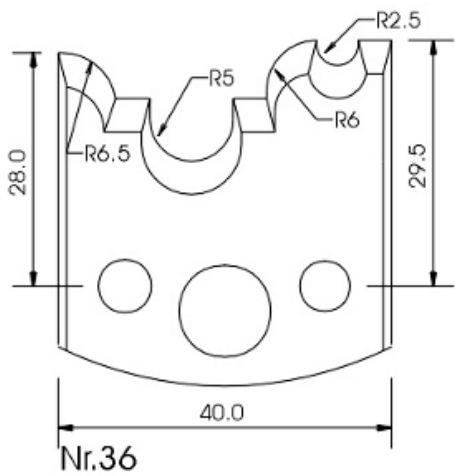
Nr.33

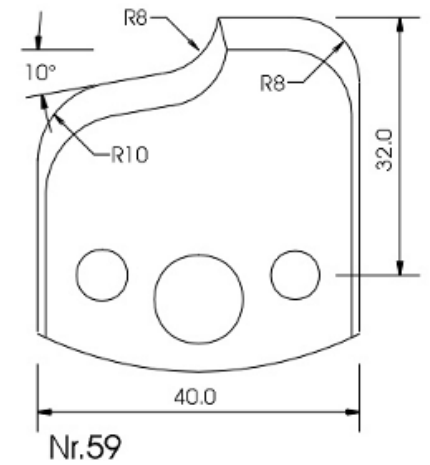
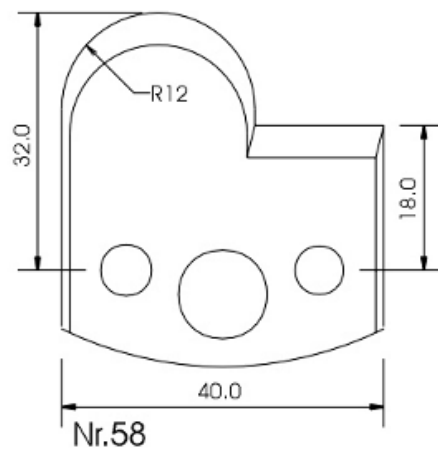
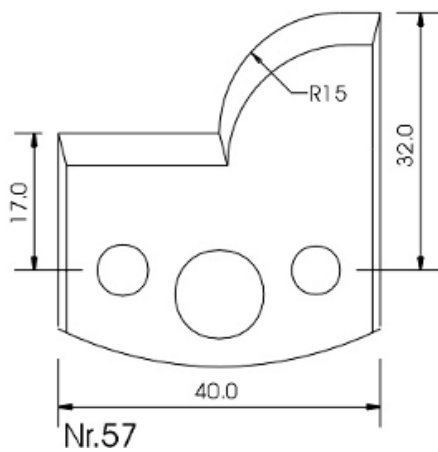
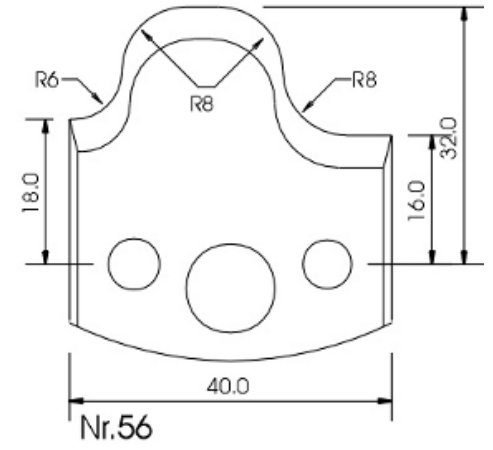
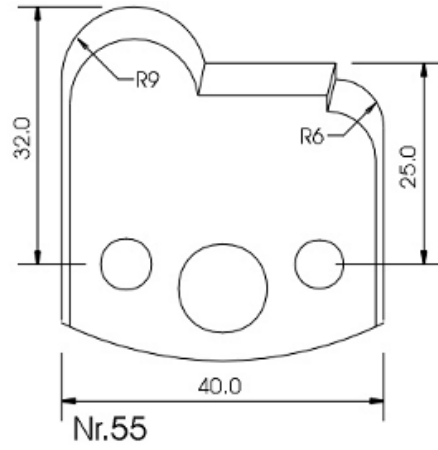
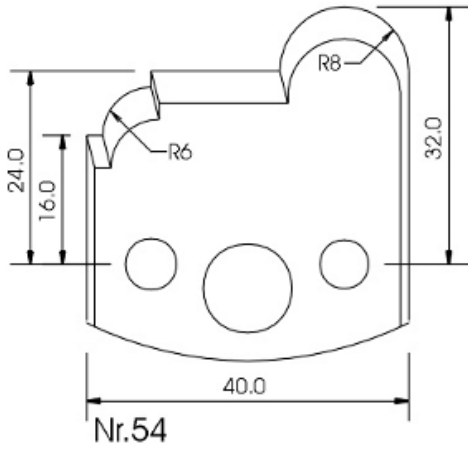
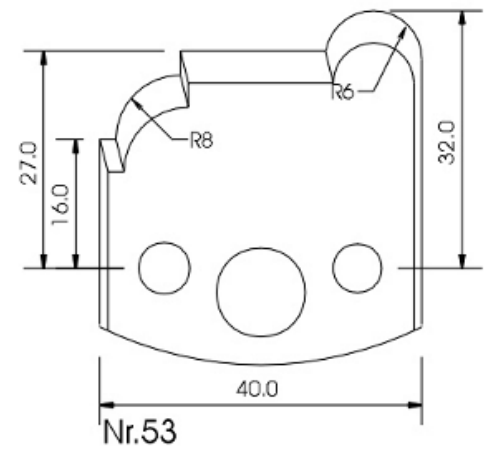
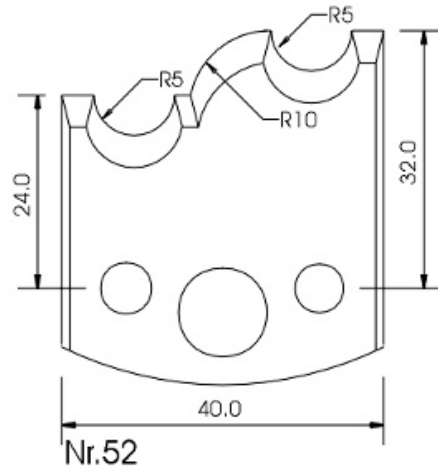
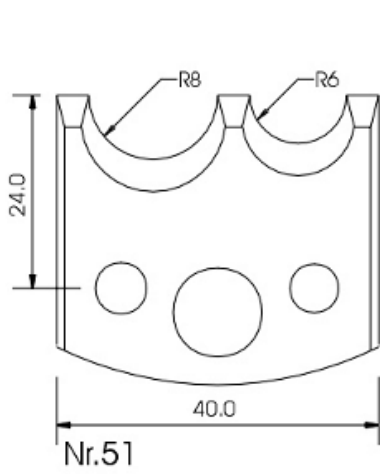
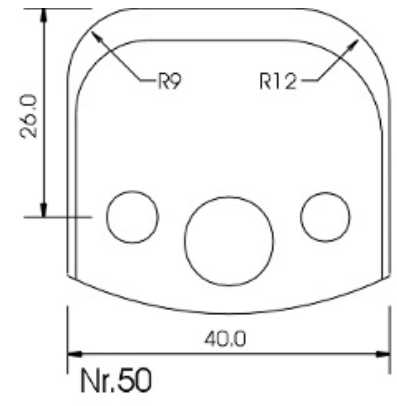
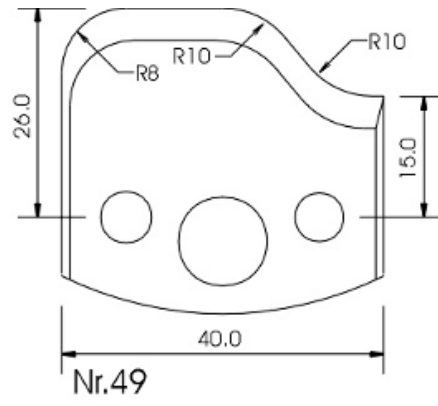
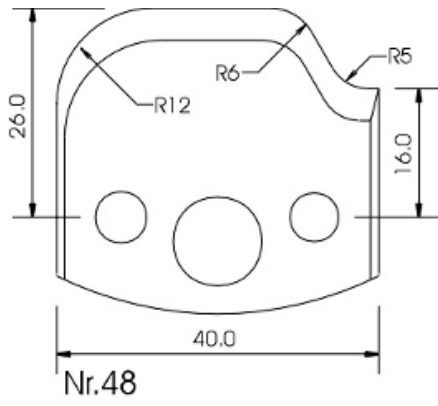


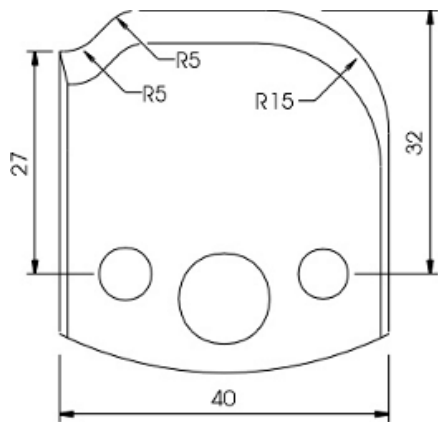
Nr.34



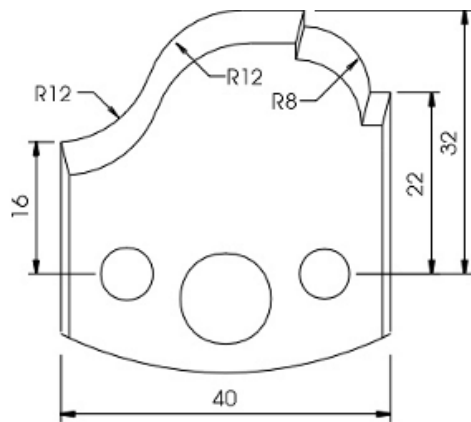
Nr.35



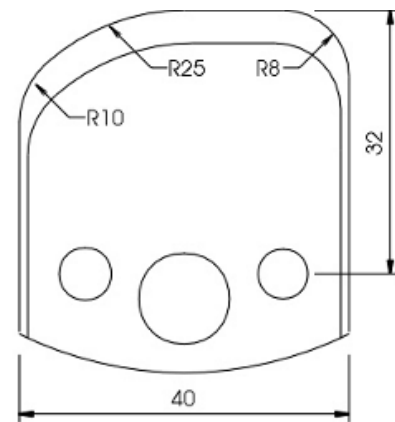




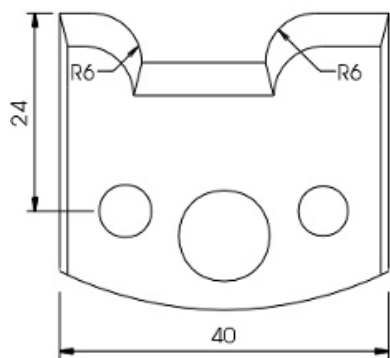
Nr.60



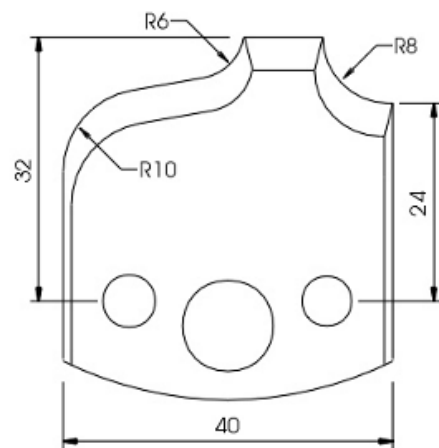
Nr.61



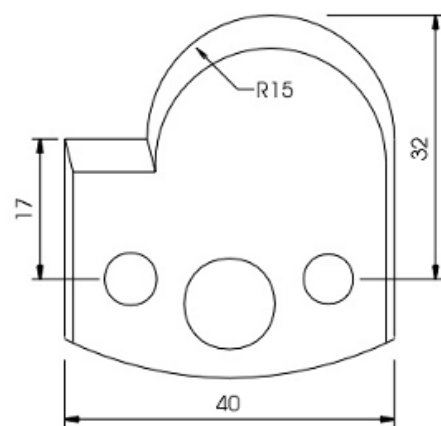
Nr.62



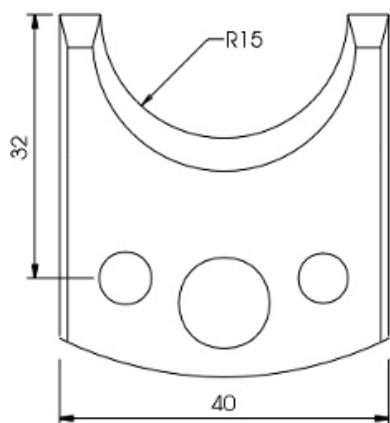
Nr.63



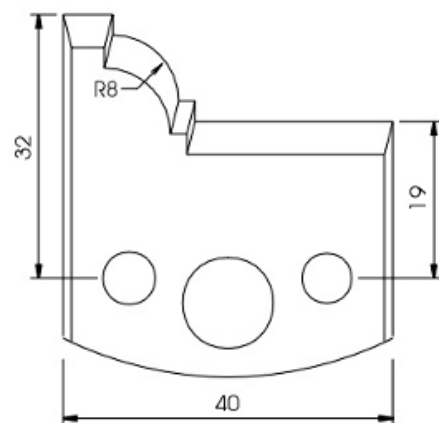
Nr.64



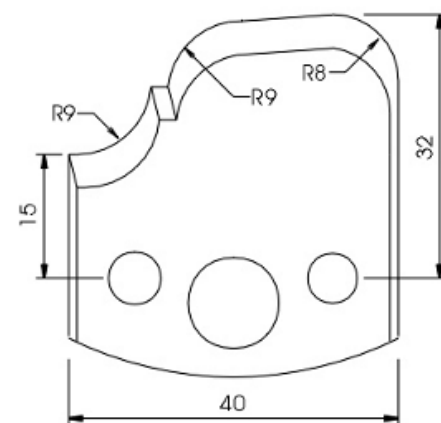
Nr.65



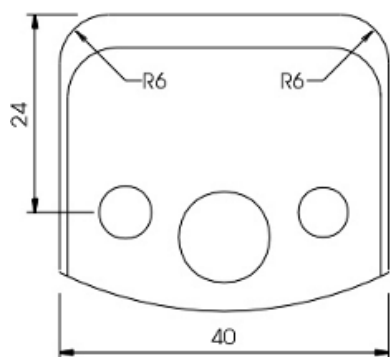
Nr.66



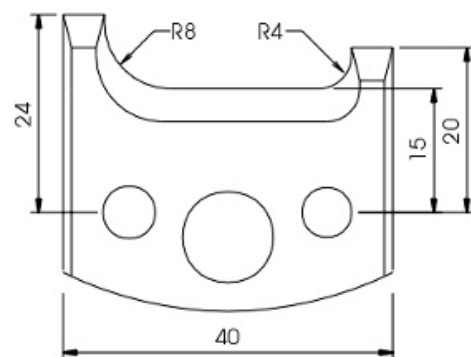
Nr.67



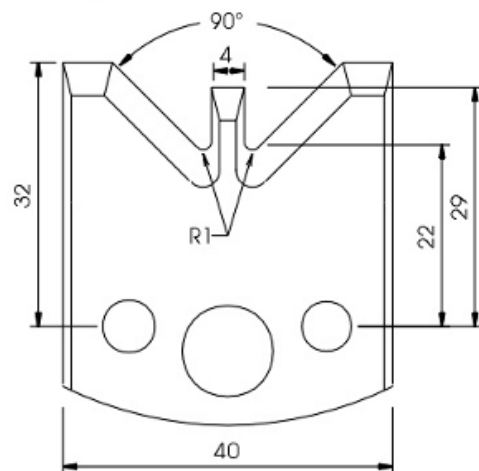
Nr.68



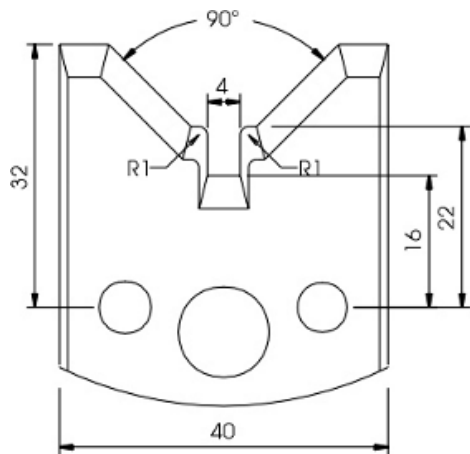
Nr.69



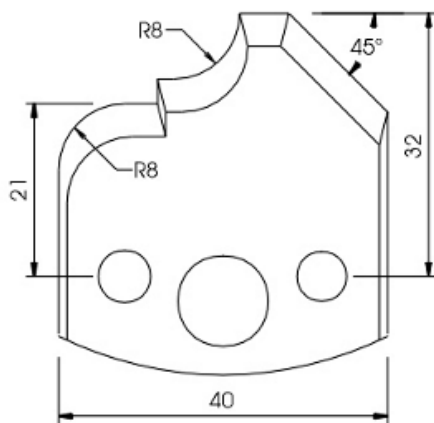
Nr.70



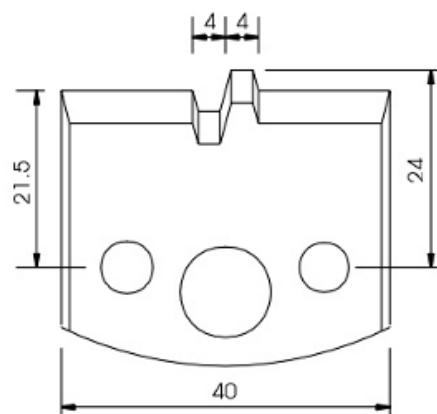
Nr.71



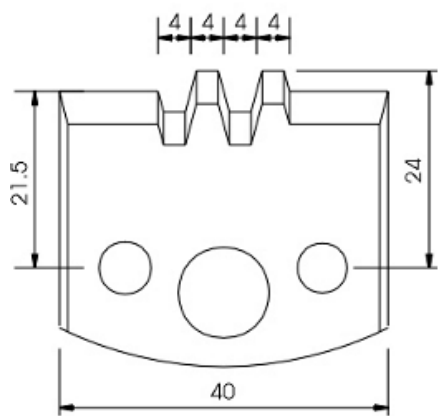
Nr.72



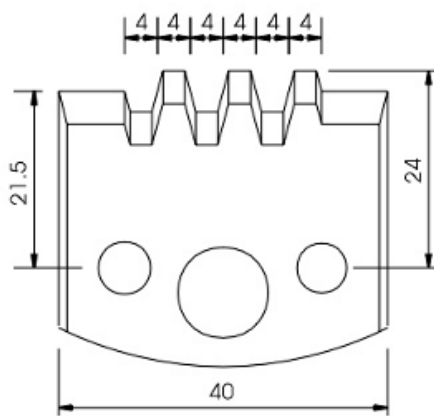
Nr.73



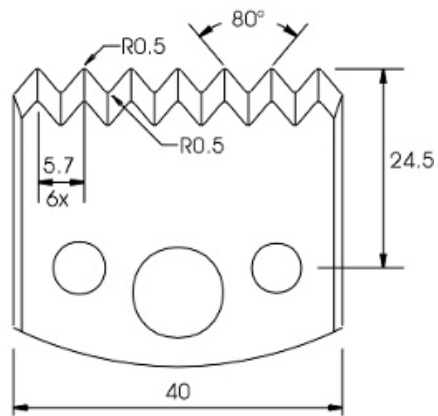
Nr.74



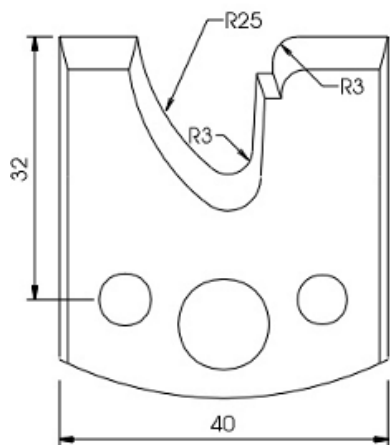
Nr.75



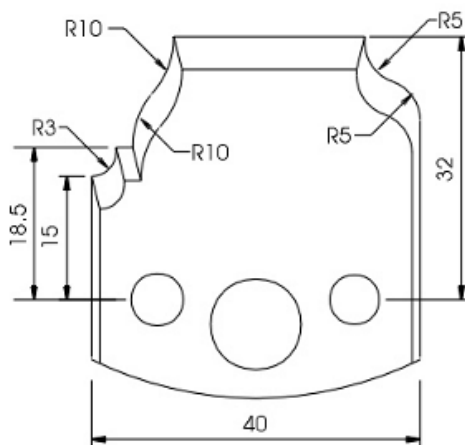
Nr.76



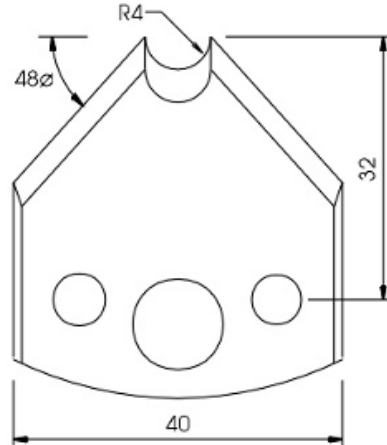
Nr.77



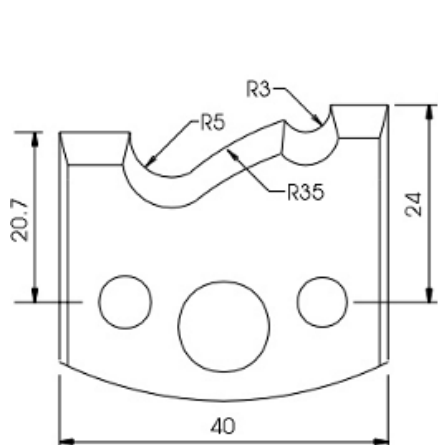
Nr.78



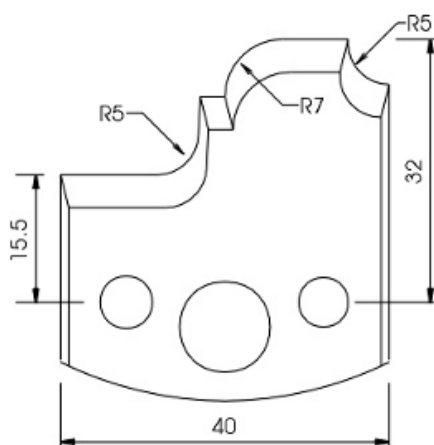
Nr.79



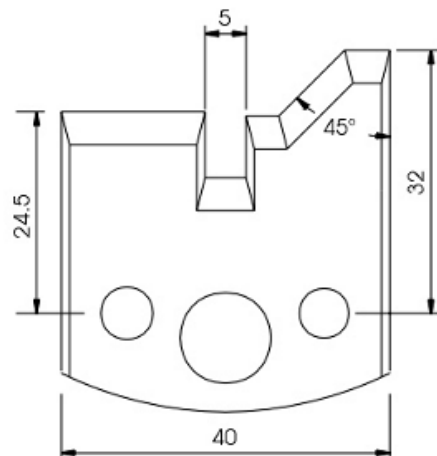
Nr.80



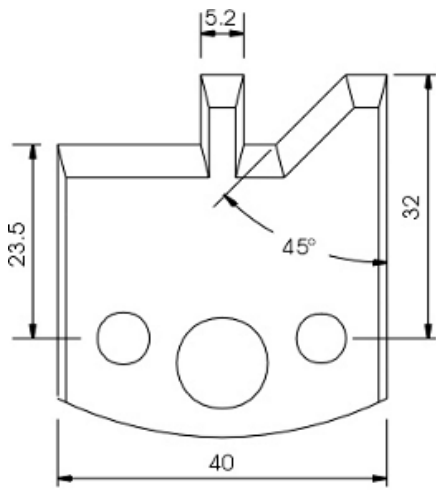
Nr.81



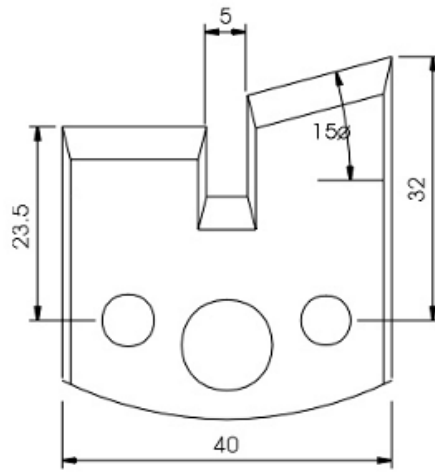
Nr.82



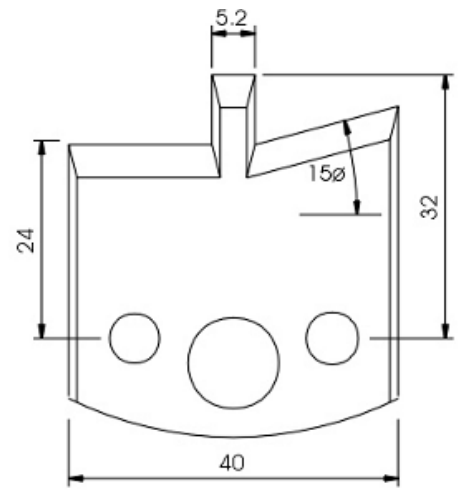
Nr.83



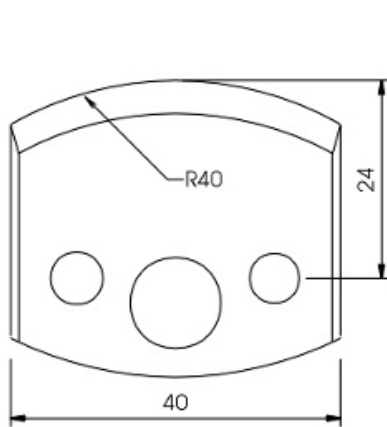
Nr.84



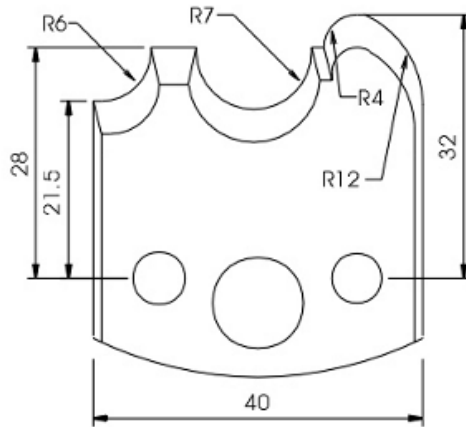
Nr.85



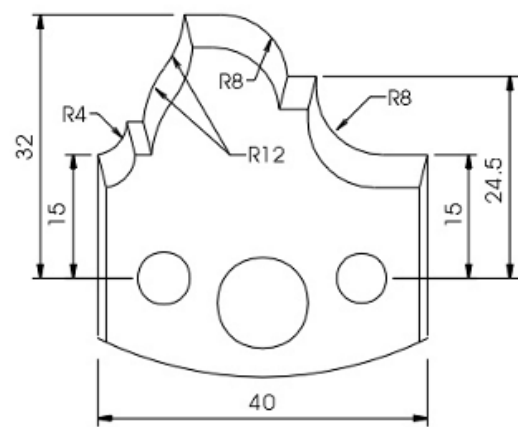
Nr.86



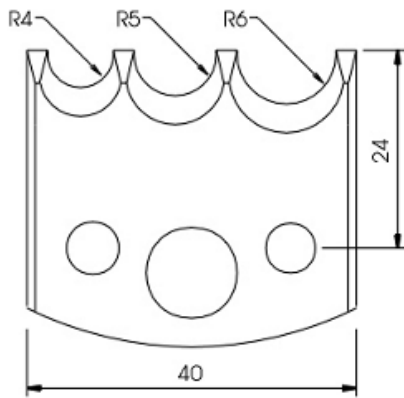
Nr.87



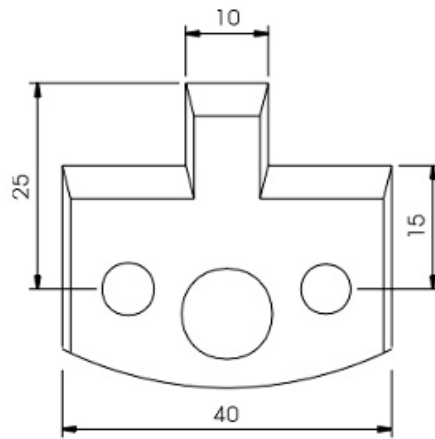
Nr.88



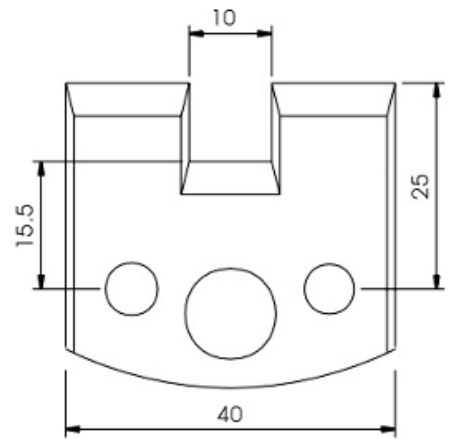
Nr.89



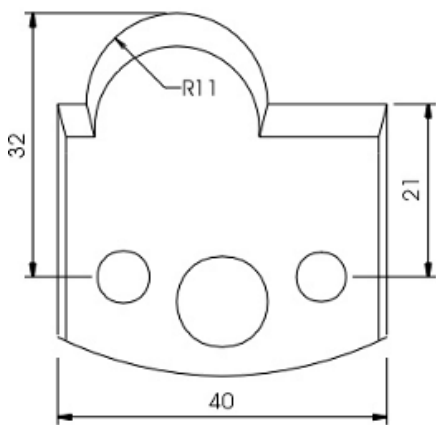
Nr.90



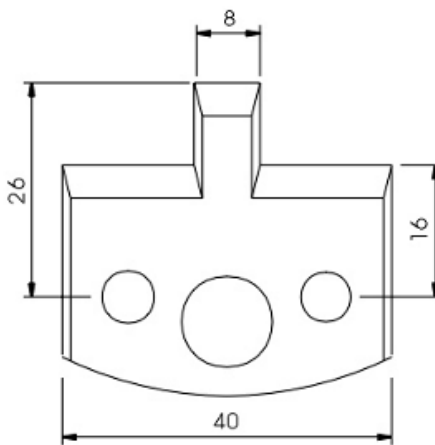
Nr.91



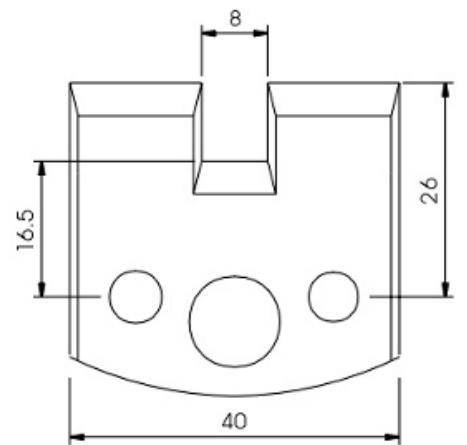
Nr.92



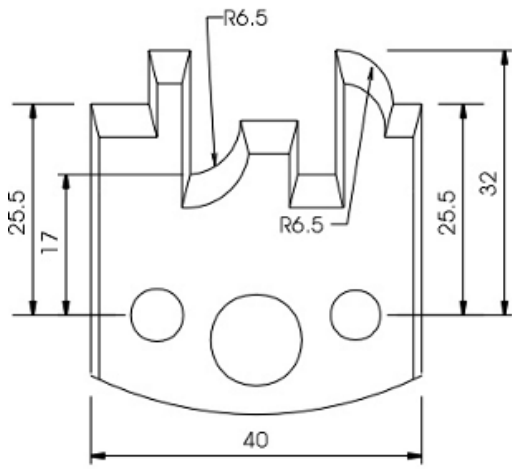
Nr.93



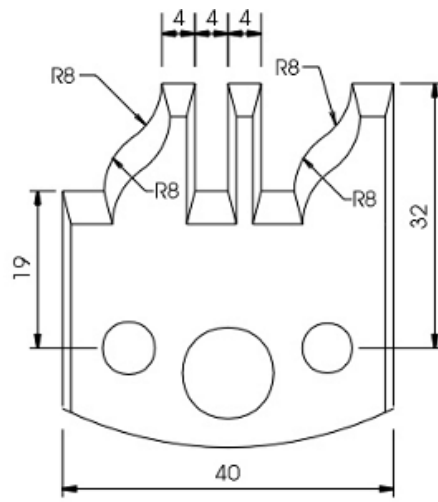
Nr.94



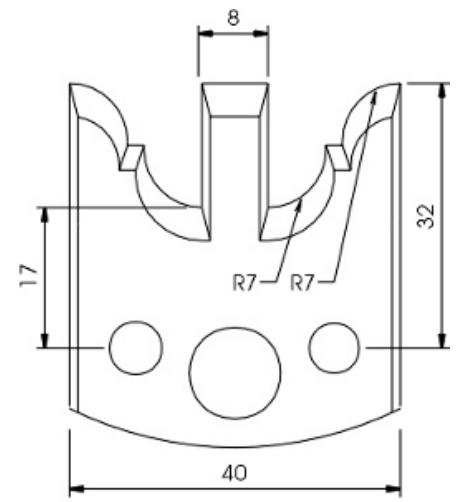
Nr.95



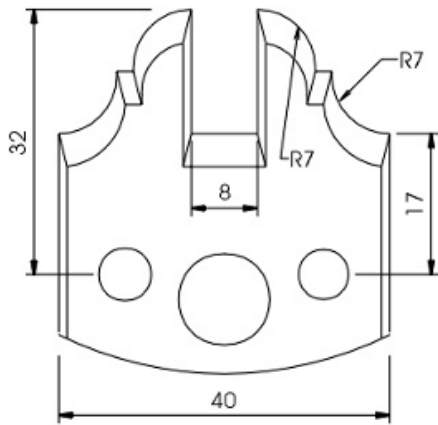
Konterprofil Nr. 1



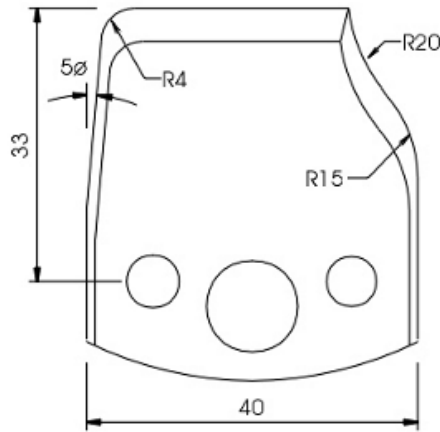
Konterprofil Nr. 2



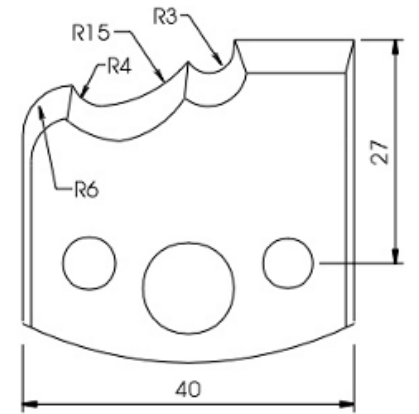
Konterprofil Nr. 3



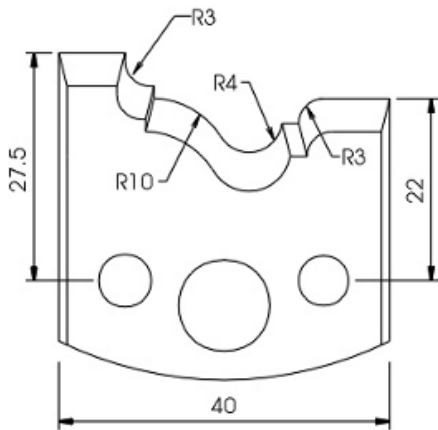
Konterprofil Nr. 4



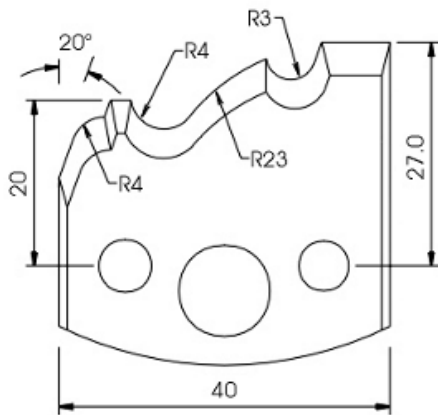
Abplattprofil



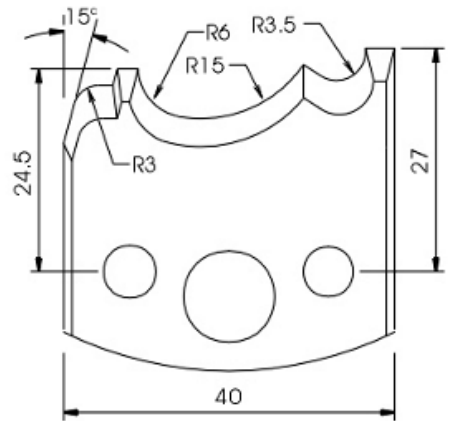
Nr. 101



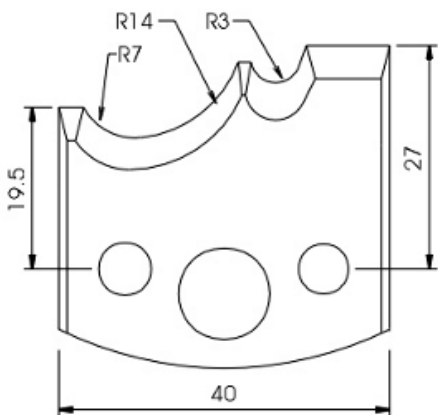
Nr. 102



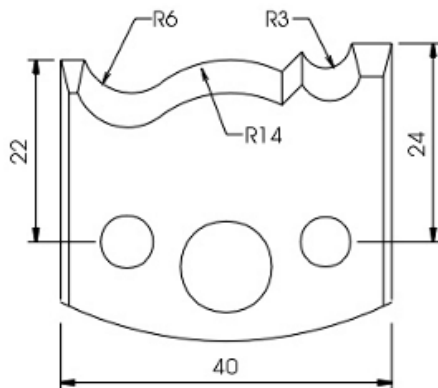
Nr. 103



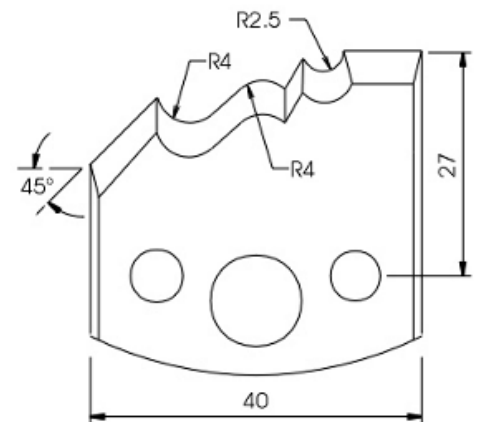
Nr. 104



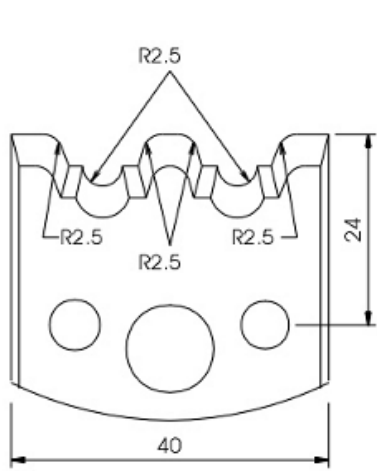
Nr. 105



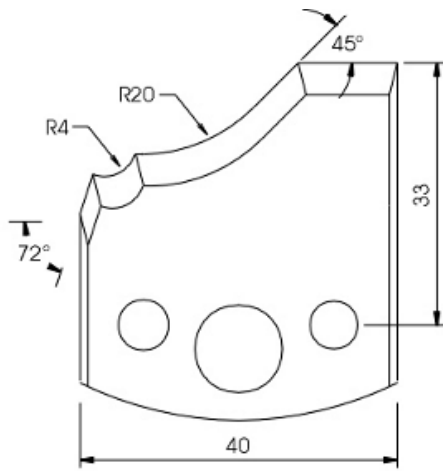
Nr. 106



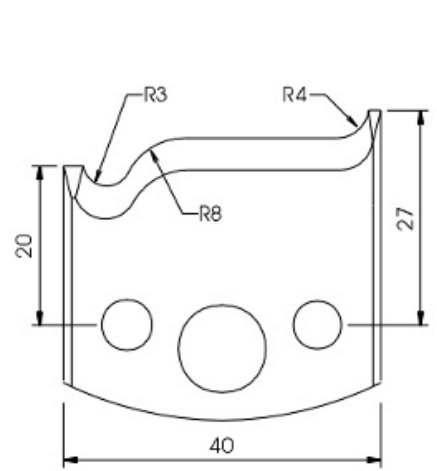
Nr. 107



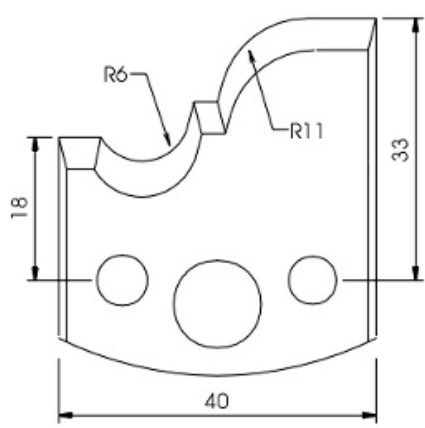
Nr.108



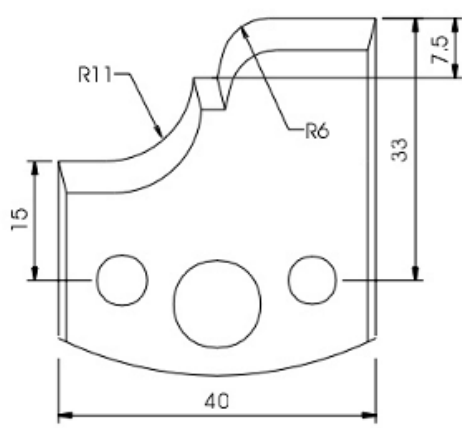
Nr.109



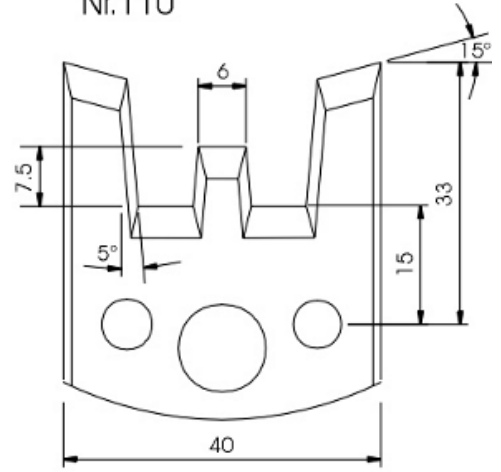
Nr.110



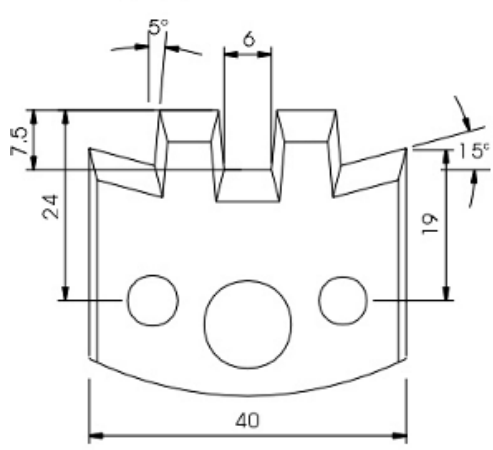
Nr.111



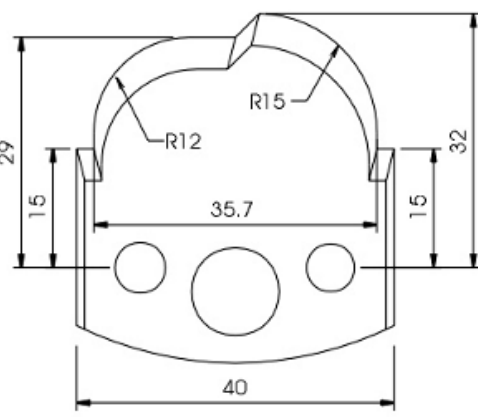
Nr.112



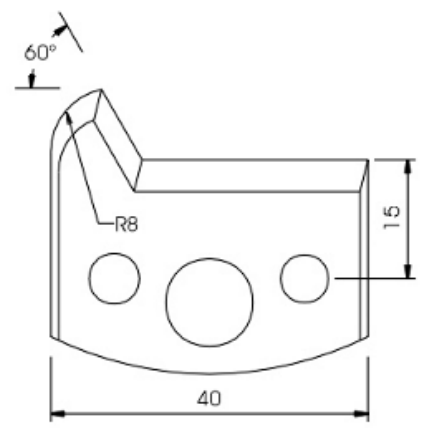
Nr.113



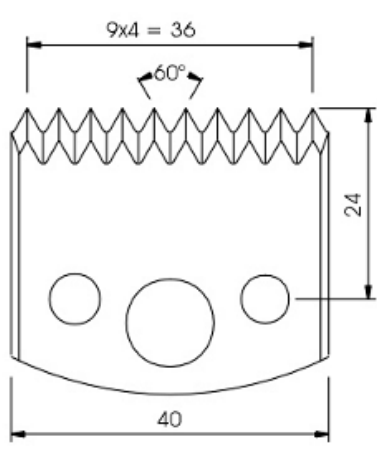
Nr.114



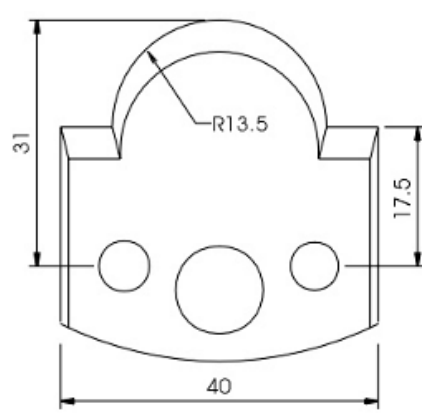
Nr.115



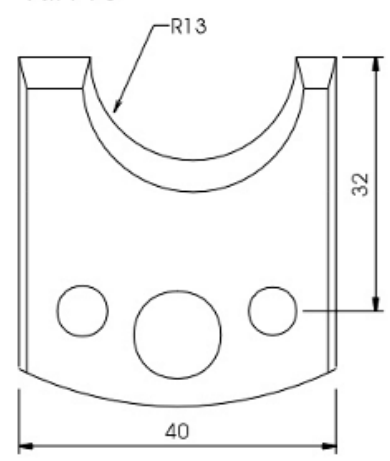
Nr.116



Nr.117



Nr.118



Nr.119

