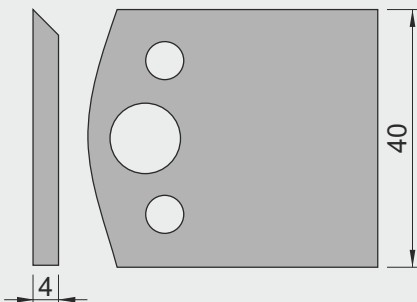


- remeselné profilové nože pre obrábanie masívu
- ustavovanie pomocou otvorov a kolíkov bez prípravkov a meradiel
- ostrenie po čele a chrbte
- nasadzovanie do frézovačiek so strojným, alebo ručným posuvom
- **ceny sú uvedené za ľubovoľný profil** nezávisle na jeho zložitosti
- SP nástrojová oceľ s nižšou životnosťou ostria
- HS nástrojová oceľ s vyššou životnosťou ostria



FLURY 40x4

SP, HS

materiál

Nr

SP

700F195SP

doporučujeme pre obrábanie mäkkého dreva

materiál

Nr

HS

700F4194HS

doporučujeme pre obrábanie tvrdého dreva

