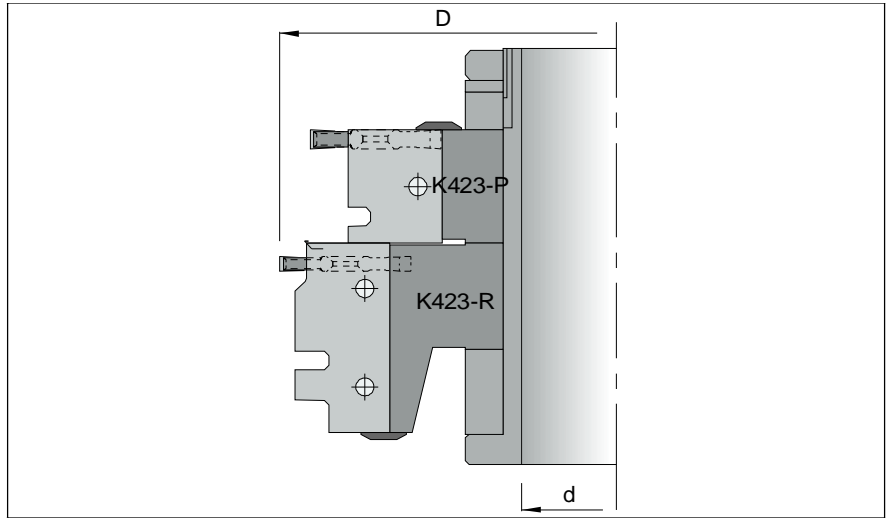
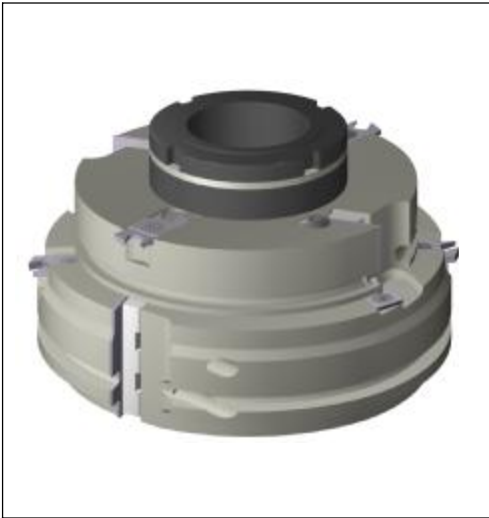
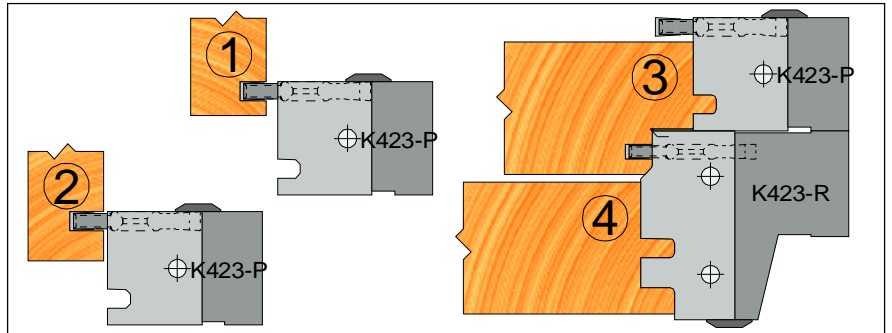
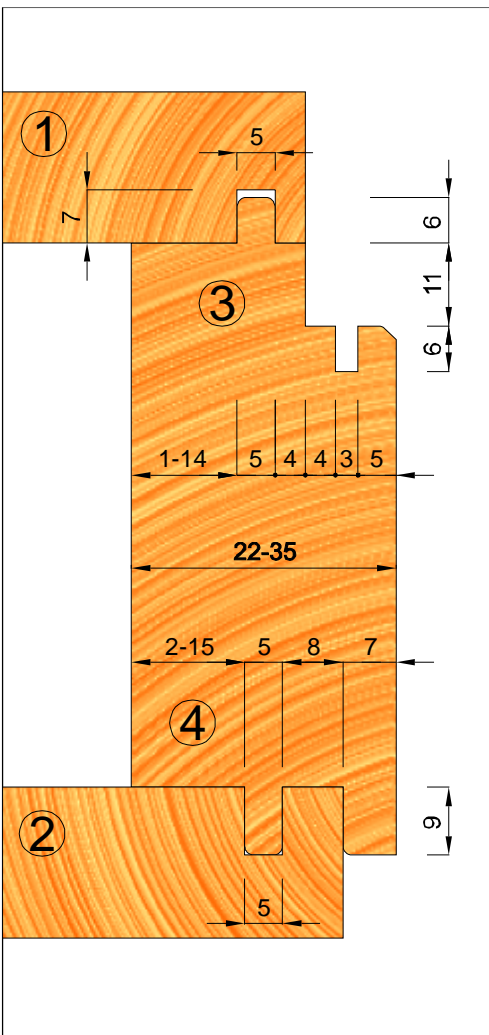


# K423-16 Cutter head set for door - frame profiling



<b>HW</b>	<b>MAN</b>
n 4300 - 7400	

D	d	Z	V	COD.
176	30	2	2	K423163000
176	31.75	2	2	K423163100
176	35	2	2	K423163500
176	40	2	2	K423164000
176	50	2	2	K423165000



Spare parts		Ersatzteile / Комплектующие			Alkatrészek / Piese schimb
COD.	COD.	COD.	COD.	COD.	
0480030014	K48023P000	K48023R000	0480522825	0480524825	
COD.	COD.	COD.	COD.	COD.	
0480700820	048074A510	048074C515	048073B000		
COD.	COD.	COD.	COD.	COD.	
K48017A000	K48017F000		048078L400	048078T200	

	Türdichtung - Messerkopf.
	Комплект фрезерной головки для изготовления дверной коробки.
	Marófej készlet utólag szerelhető pallótok gyártására

**Frézovacia sada na zárubne**  
 Ocelové nosiče so samocentricky uloženými typizovanými a atypickými žiletkami sú uložené v puzdre. Vhodné pre spodné frézy s ručným posuvom remeselné nasadenie. Nástroje profilujú obložkové zárubne hrúbky 22 - 35 mm podľa naznačeného výkresu. Sada je dodávaná v drevenej kazete s prospektom a drevenými vzorkami.