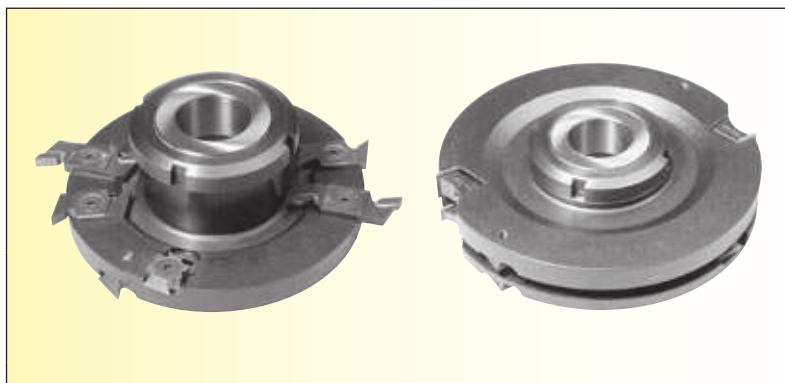
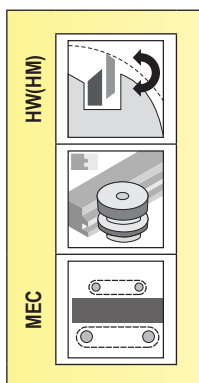
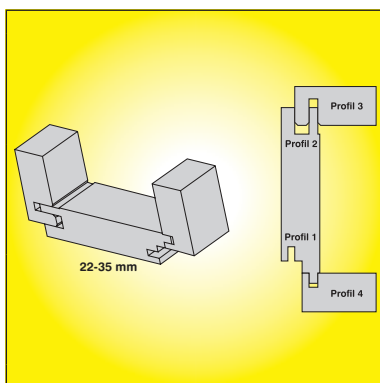


SADA FRÉZ NA DVEŘNÍ ZÁRUBNĚ - LIGHT  
 CUTTER SET FOR DOOR FRAMES - LIGHT  
 FRÄSERSATZ FÜR TÜRRAHMEN - LIGHT  
 КОМПЛЕКСЫ ФРЕЗ НА ДВЕРНЫЕ КОСЯКИ - LIGHT



D (mm)	$n_{\max}$
172	8 500 min <sup>-1</sup>

D (mm)	B (mm)	z	d (mm)
172	max 35	4	30

Obsah sady – Set includes tools – Inhalt – Комплекс содержит следующие компоненты

pos.	D (mm)	B (mm)	z + v	d (mm)
1	172	15	2 + 4	50
2	142	9,6	2 + 4	50
3	142	13	2 + 2	50
4	160	13	2 + 2 + 2	50

**Poznámka:** – seznam náhradních dílů je součástí manuálu, který je dodáván k sadě. Touto sadou lze vyrobit zárubně od šířky 22 do 35 mm

**Notes:** – list of spare parts is a part and parcel of user's manual provided with set. This set allows to produce frames of width 22 to 35 mm

**Bemerkungen:** – Verzeichniss von Ersatzteilen finden Sie in dem Manual. Es ist möglich mit diesem Satz die Türrahmen von 22 mm bis zu 35 mm Tiefe zu fertigen

**Примечание:** – список

