

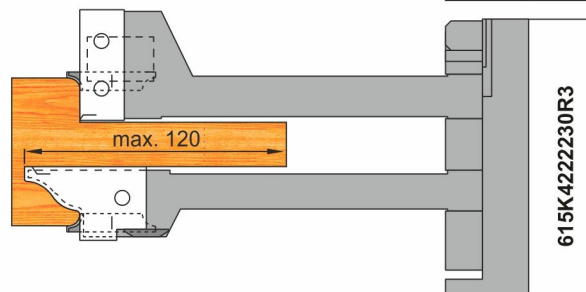
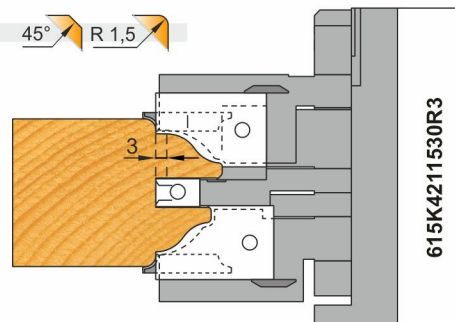
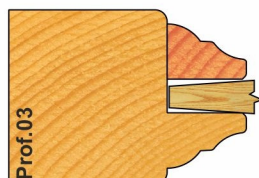
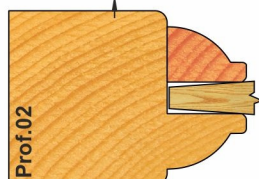
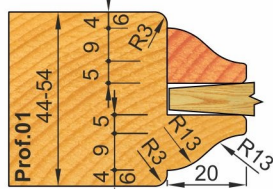
421 FRÉZY NA DVERE S DLHÝM ČAPOM

HW



ø D	ø d	Z	Nr
160	30 (40,50)	2	615K4211530R3
320	30 (40,50)	4	615K422230R3

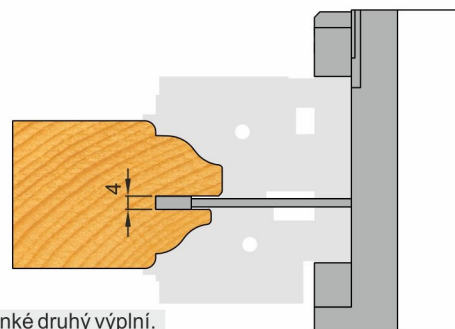
osadené v nástroji R 3 opcia 45° R 1,5



Priemyselná žiletková sada na interiérové dvere s dlhým, alebo krátkym čapom. Bez priznaného spoja, alebo s priznaným spojom (v základe R3). S vyrezávaním sklo-lišty, nastavitelnou drážkou pre výplň. Možnosť osadenia troch druhov profilov (v základe profil 01).

ROZŠÍRENIE NA TENKÚ VÝPLŇ

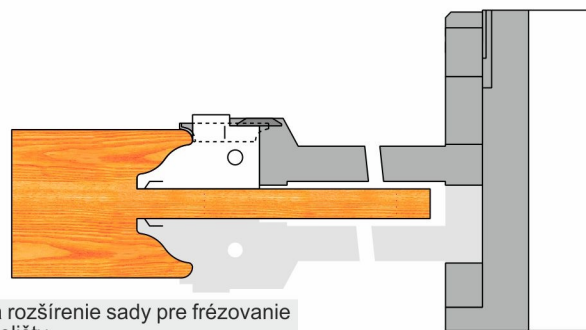
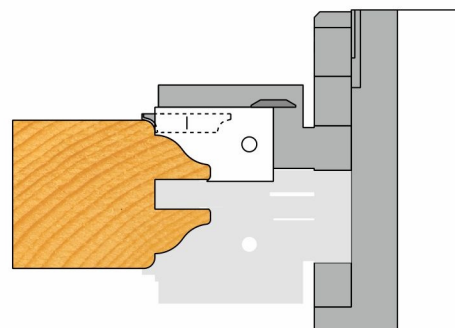
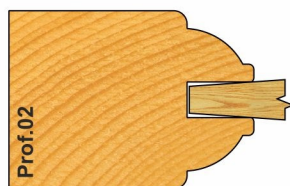
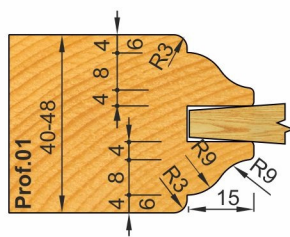
ø D	B	ø d	Z	Nr
166	4	60	8FZ	615A5234



Drážkovacia fréza s navarenými plátkami pre tenké druhý výplní.

ROZŠÍRENIE - PROFIL BEZ ODREZU LIŠTY

ø D	ø d	Z	Nr
166	30 (40,50)	2	615K421V060R3
320	30 (40,50)	4	615K422P060R3



Dodatočné žiletkové nástroje na rozšírenie sady pre frézovanie dverového profilu bez odrezu sklolišty.