

YH133AAM YH133BAM

MAN | HW

TESTA CON COLTELLINI PER GIUNZIONI A 45° 45° MITRE JOINT CUTTERHEAD GEHRUNGSVERLEIMFRÄSER 45°



Testa in lega leggera a due taglienti per eseguire giunzioni a 45°.

La giunzione si ottiene con due successive lavorazioni: la prima con il legno in fase di lavorazione posto in posizione orizzontale, la seconda con il legno in posizione verticale.

Body in light alloy execution, standard tungsten carbide profiled knives for high precision 45° mitre joints, chip thickness limitation and reduced recoil, suitable for manual feed.

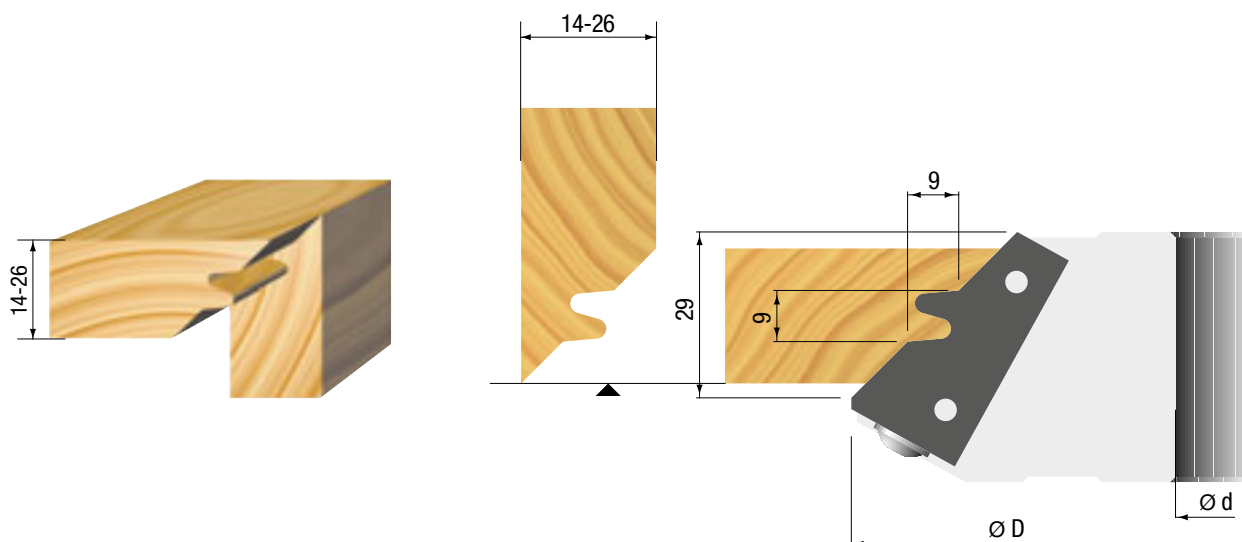
Anwendung




Für rechtwinklige Softline-Gehrungseckverbindungen an Korpusen und Rahmen, für Massivholz sowie Plattenwerkstoffe mit Stärken von 14-26 mm hervorragend geeignet.

Technische Daten

Werkzeugkörper aus hochfestem Aluminium, konstanter Flugkreis und exakte Profiltreue durch Standard-Hartmetall-Profilplatten, spandickenbegrenzt und rückschlagarm, für manuellen Vorschub geeignet.

Ø D [mm]	B [mm]	Ø d [mm]	Z	RPM min-max	Art. Nr.	€
140	32	30 (-40)	2	5500 - 9400	YH133AAM	
150	32	50	2	5100 - 8800	YH133BAM	



Ricambi / Spare Parts / Ersatzteile				
YH133AAM YH133BAM	Art. Nr.	601401	340030	501404
	Dim.	43x23x2	42	M8x20
	Pcs	2	2	10
	€			