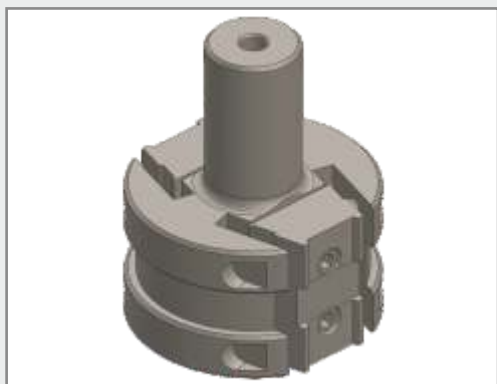
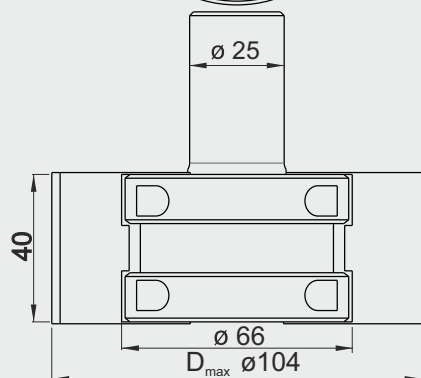
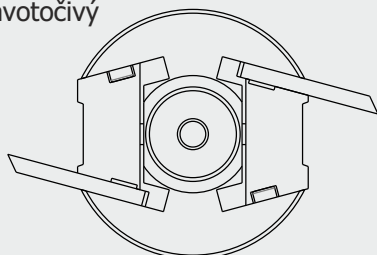


FLURY 660



$\varnothing D$	B	$\varnothing d$	Nr
66	40	25	7004066040025ZS

- univerzálna oceľová profilová hlava
- samocentrické ustavovanie nožov
- zámenou upínacích klinov MAN-MEC je hlava pripravená pre ručný, alebo strojný posuv
- v základnej výbave je hlava osadená klinom MAN
- nástroj je možné použiť ako pravo aj ľavotočivý



MEC 4



111KD176

