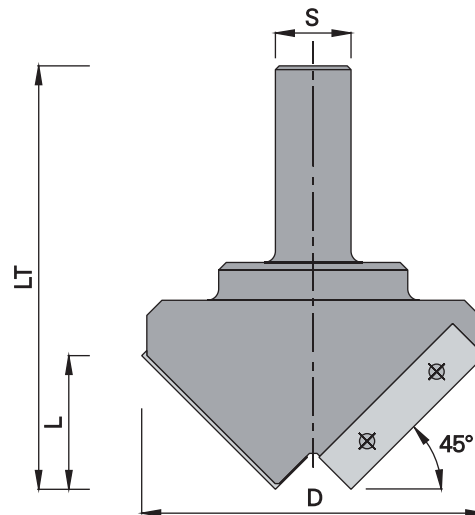
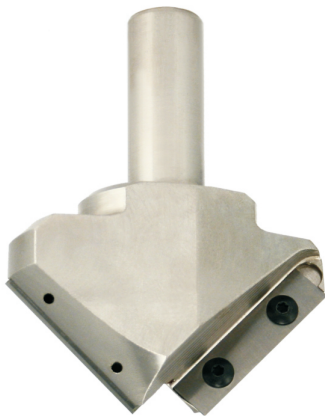


626 - E

Fresa ad inserti con inclinazione a 45°



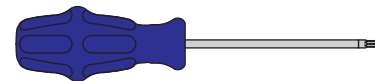
HW

MEC

n max 12000


D	L	LT	S	Z	COD.
90	35	105	20	2	0626E00000

Ricambi / Spare parts / Rechanges / Repuestos / Ersatzteile




COD.	COD.	COD.
0480050050	048074P350	048078T15E

 45° chamfer router cutter with turnover knives.

 Fresa router con cuchillas para biselar a 45°.

 Fraise avec plaquettes à jeter pour chanfrein à 45°.

 Wendemesser - Oberfräser für 45° Fase.